



Mas Marine

REPUESTOS Y ACCESORIOS

Proveedores especializados en importación de piezas originales de motores marinos de base GMC Y FORD

CATÁLOGO DE PRODUCTOS 2023



ÍNDICE

I. MOTORES REMANUFACTURADO

3.0 181 CID

4.3 V6 262 CID

5.0 L V8 305

5.7 L V8 350

II. PIEZAS DE MOTOR

3.0 181 CID

4.3 V6 262 CID

5.0 L V8 305

5.7 L V8 350

III. PACKS DE RECONSTRUCCIÓN MOTORES

3.0 181 CID

4.3 V6 262 CID

5.0 L V8 305

5.7 L V8 350

IV. PINTURAS

Imprimaciones y masillas

Antiincrustantes

Antiincrustantes sin biocidas

Esmaltes

Tratamiento de la madera

Diluyentes y decapantes

Boatcare

TRABAJAMOS CON MARCAS:



MOTORES REMANUFACTURADOS



- **3.0 181 CID**
- **4.3 V6 262 CID**
- **5.0 L V8 305**
- **5.7 L V8 350**



merCruiser

WWW.MASMARINE.ES

**V O L V O
P E N T A**

MOTORES REMANUFACTURADOS

MOTOR 3.0L 181 REMANUFACTURADO DE 0 HORAS



REFERENCIA: MR3.0L

1 AÑO DE GARANTIA

DESCRIPCIÓN:

REEMPLAZA MERCUISER, VOLVO PENTA, OMC CRUSADER E INDMAR (1991+), CON BASE GM

INCLUYE:

- **TODOS LOS COMPONENTES INTERNOS**
- **CULATAS**
- **TAPA DE DISTRIBUCION**
- **CARTER DE ACEITE**
- **BOMBA DE ACEITE**

NO INCLUYE ACCESORIOS

Base motor: 3.0L & 3.0LX

Cubicaje: 3.0L (181 CID)

Potencia cigüeñal: 140 HP @ 4800 rpm

Torsión: 117 lb-ft @ 3600 rpm

Retén cigüeñal: 1

Rotación: Standard

Cilindros: Inline 4

Agujero: Standard

Orden encendido: 1-3-4-2

Capacidad: 4 quarts

Tipo aceite: SAE 15W40 Pennzoil Marine

merCruiser

WWW.MASMARINE.ES

**V O L V O
P E N T A**

MOTORES REMANUFACTURADOS

MOTOR 4.3L 262 CID VORTEC REMANUFACTURADO DE 0 HORAS



REFERENCIA: MR4.3LVC

1 AÑO DE GARANTIA

DESCRIPCIÓN:

REEMPLAZA MERCRUISER, VOLVO, OMC, CRUSADER E INDAMAR

INCLUYE:

- **TODOS LOS COMPONENTES INTERNOS**
- **CULATAS**
- **TAPA DE DISTRIBUCION**
- **CARTER DE ACEITE**
- **BOMBA DE ACEITE**

NO INCLUYE ACCESORIOS

Base motor: 4.3L & 4.3GX

Cubicaje: 4.3L (262 CID)

Potencia cigüeñal: 223 HP @ 4800 rpm

Torsión: 267 lb-ft @ 2800 rpm

Retén cigüeñal: 1

Rotación: Standard

Cilindros: 90° V6

Agujero: Standard

Orden encendido: 1-6-5-4-3-2

Capacidad: 4.5 quarts

Tipo aceite: SAE 15W40 Pennzoil Marine

merCruiser

WWW.MASMARINE.ES

**V O L V O
P E N T A**

MOTORES REMANUFACTURADOS

MOTOR 4.3L 262 CID LX REMANUFACTURADO DE 0 HORAS



REFERENCIA: MR4.3LLX

1 AÑO DE GARANTIA

DESCRIPCIÓN:

REEMPLAZA MERCUISER, VOLVO, OMC, CRUSADER E INDAMAR

INCLUYE:

- TODOS LOS COMPONENTES INTERNOS
- CULATAS
- TAPA DE DISTRIBUCION
- CARTER DE ACEITE
- BOMBA DE ACEITE

NO INCLUYE ACCESORIOS



merCruiser

WWW.MASMARINE.ES

**V O L V O
P E N T A**

MOTORES REMANUFACTURADOS

**MOTOR 5.0L GM305 V8 PREVORTEC REMANUFACTURADO
DE 0 HORAS**



REFERENCIA: MR5.0LPVC

1 AÑO DE GARANTIA

DESCRIPCIÓN:

REEMPLAZA MERCRUISER, VOLVO, OMC, CRUSADER E INDAMAR

INCLUYE:

- **TODOS LOS COMPONENTES INTERNOS**
- **CULATAS**
- **TAPA DE DISTRIBUCION**
- **CARTER DE ACEITE**
- **BOMBA DE ACEITE**

NO INCLUYE ACCESORIOS



merCruiser

WWW.MASMARINE.ES

**V O L V O
P E N T A**

MOTORES REMANUFACTURADOS

MOTOR 5.0L GM305 V8 LX REMANUFACTURADO DE 0 HORAS



REFERENCIA: MR5.0LLX

1 AÑO DE GARANTIA

DESCRIPCIÓN:

REEMPLAZA MERCURISER, VOLVO, OMC, CRUSADER E INDAMAR

INCLUYE:

- **TODOS LOS COMPONENTES INTERNOS**
- **CULATAS**
- **TAPA DE DISTRIBUCION**
- **CARTER DE ACEITE**
- **BOMBA DE ACEITE**

NO INCLUYE ACCESORIOS



merCruiser

WWW.MASMARINE.ES

**V O L V O
P E N T A**

MOTORES REMANUFACTURADOS

**MOTOR 5.7L GM350 V8 PREVORTEC REMANUFACTURADO
DE 0 HORAS**



REFERENCIA: MR5.7LPVC

1 AÑO DE GARANTIA

DESCRIPCIÓN:

REEMPLAZA MERCRUISER, VOLVO, OMC, CRUSADER

INCLUYE:

- **TODOS LOS COMPONENTES INTERNOS**
- **CULATAS**
- **TAPA DE DISTRIBUCION**
- **CARTER DE ACEITE**
- **BOMBA DE ACEITE**

NO INCLUYE ACCESORIOS

merCruiser

WWW.MASMARINE.ES

**V O L V O
P E N T A**

MOTORES REMANUFACTURADOS

MOTOR 5.7L GM350 V8 VORTEC REMANUFACTURADO DE 0 HORAS



REFERENCIA: MR5.7LVC

1 AÑO DE GARANTIA

DESCRIPCIÓN:

REEMPLAZA MERCUISER, VOLVO, OMC, CRUSADER

INCLUYE:

- **TODOS LOS COMPONENTES INTERNOS**
- **CULATAS**
- **TAPA DE DISTRIBUCION**
- **CARTER DE ACEITE**
- **BOMBA DE ACEITE**

NO INCLUYE ACCESORIOS

Base motor: GM 5.7L

Cubicaje: 5.7L (350 CID)

Potencia cigüeñal: 330 HP @ 4800 rpm

Torsión: 355 lb-ft @ 3600 rpm (4bbl carbureted)

Retén cigüeñal: 1

Colector admisión Tornillos: 8

Rotación: Standard

Cilindros: 90° V8

Agujero: Standard

Orden encendido: 1-8-4-3-6-5-7-2

Capacidad: 5.5 quarts

Tipo aceite: SAE 15W40 Pennzoil Marine

Ratio composición: 9:4:1

merCruiser

WWW.MASMARINE.ES

V O L V O
P E N T A

MOTORES REMANUFACTURADOS

MOTOR 5.7L GM350 V8 LX REMANUFACTURADO DE 0 HORAS



REFERENCIA: MR5.7Llx

1 AÑO DE GARANTIA

DESCRIPCIÓN:

REEMPLAZA MERCRUISER, VOLVO, OMC, CRUSADER

INCLUYE:

- **TODOS LOS COMPONENTES INTERNOS**
- **CULATAS**
- **TAPA DE DISTRIBUCION**
- **CARTER DE ACEITE**
- **BOMBA DE ACEITE**

NO INCLUYE ACCESORIOS

merCruiser

WWW.MASMARINE.ES

**V O L V O
P E N T A**

PIEZAS DE MOTOR



- **3.0 181 CID**
- **4.3 V6 262 CID**
- **5.0 L V8 305**
- **5.7 L V8 350**



merCruiser

**V O L V O
P E N T A**

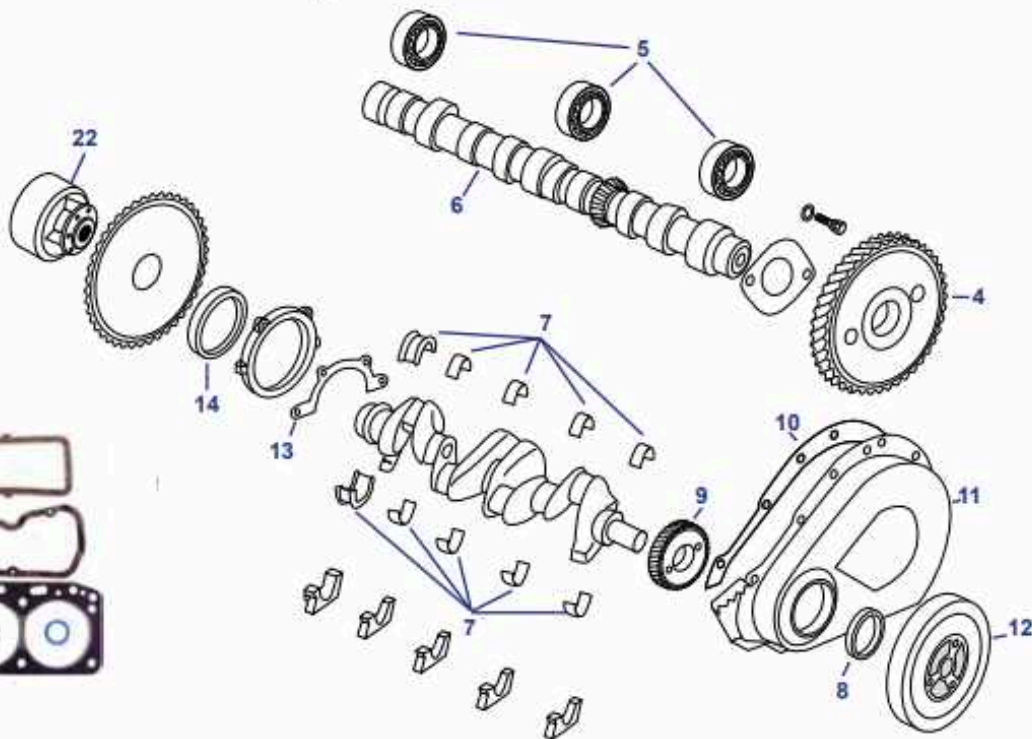
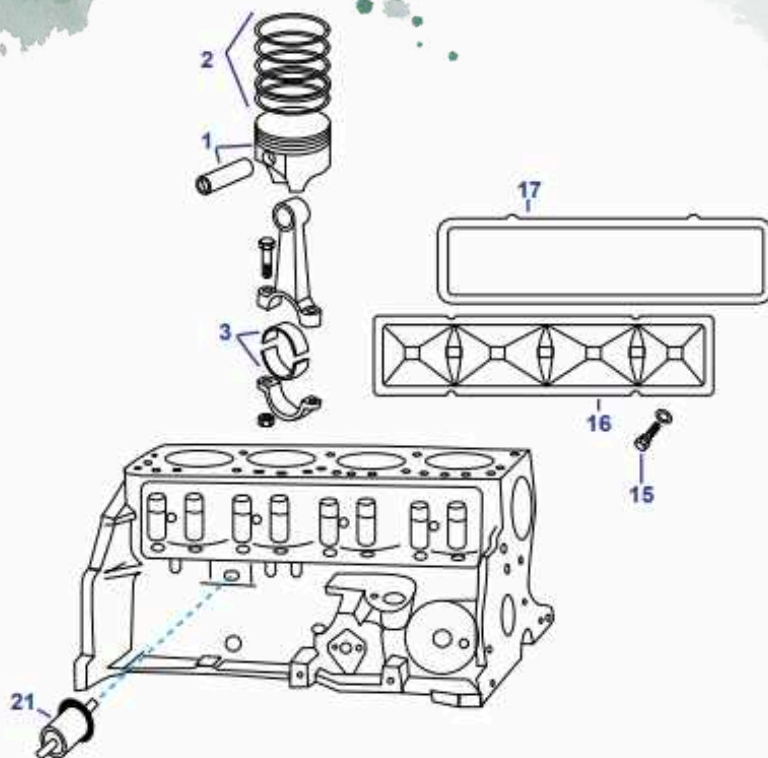
MOTOR 3.0L 4L 181 CID

BLOQUE CILINDROS

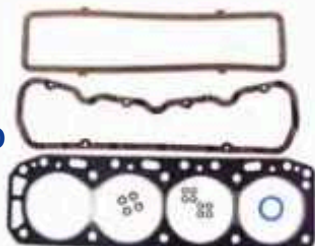
18



19



20



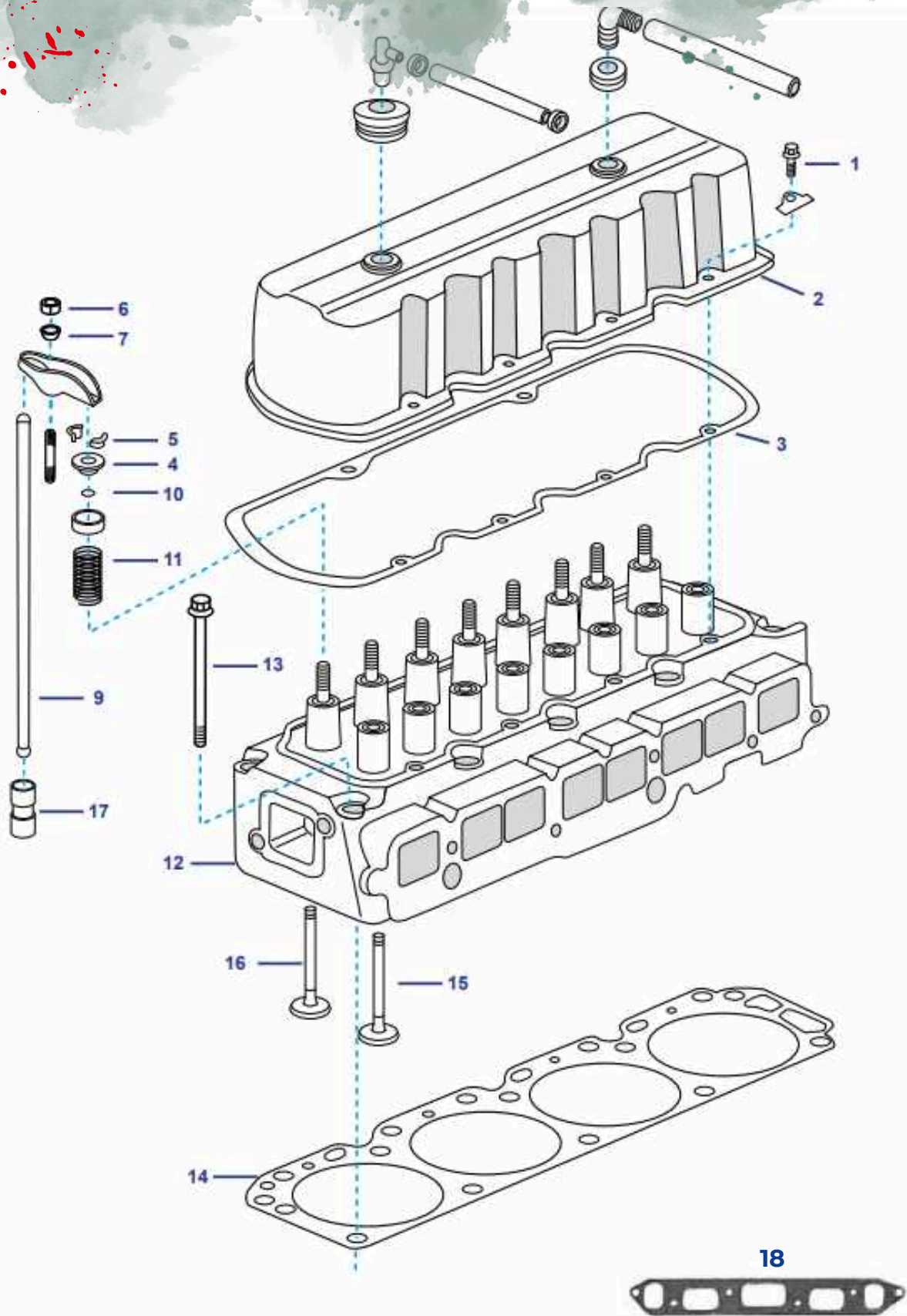
MOTOR 3.0L 4L 181 CID

BLOQUE CILINDROS

| N.º | CANTIDAD | DESCRIPCIÓN | REFERENCIA |
|-----|----------|---|----------------|
| 1 | 4 | PISTÓN 181 RX STANDARD | 733-803850T |
| 1 | 4 | PISTÓN: 181 RX 3.0L 0.20 | 733-38181 |
| 1 | 4 | PISTÓN: 181 3.0LX STD | 733-810852 |
| 2 | 4 | KIT AROS: PISTÓN 181 3.0L STD | 39-17464 |
| 2 | 4 | KIT AROS: PISTÓN 181 3.0L 0.20 | 39-66217 |
| 2 | 4 | KIT AROS: PISTÓN 181 3.0LX STD | 39-17464 |
| 3 | 4 | COJINETE BIELA 3.0L & LX STD | 23-85704 |
| 3 | 4 | COJINETE BIELA 3.0L & LX 0.10" / 0.25 mm | 23-85704 |
| 3 | 4 | COJINETE BIELA 3.0L & LX 0.20" / 0.51 mm | 23-85705 |
| 3 | 4 | COJINETE DE BIELA ANCHO 19MM | 23-804982 |
| 4 | 1 | ENGRANAJE ÁRBOL DE LEVAS 54DIENTES | 43-46743 |
| 5 | 1 | COJIENTE: ÁRBOL DE LEVAS (Kit de 3) | 23-43293T |
| 6 | 1 | ÁRBOL DE LEVAS 181 RX | 3852262 |
| 7 | 1 | KIT COJINETE: CIGÜEÑAL 3.0L STD | 23-818469001 |
| 7 | 1 | KIT COJINETE: CIGÜEÑAL 3.0L 0.10" / 0.25 mm | 23-818471 |
| 7 | 1 | KIT COJINETE: CIGÜEÑAL 3.0L 0.20" / 0.51 mm | 23-818472 |
| 8 | 1 | RETÉN DELANTERO ACEITE | 26-97335 |
| 9 | 1 | ENGRANAJE DE CIGÜEÑAL 27 DIENTES | MCP743 |
| 10 | 1 | JUNTA TAPA DE DISTRIBUCIÓN | 27-49953 |
| 11 | 1 | TAPA DE DISTRIBUCIÓN 181 | 59341A1 |
| 12 | 1 | POLEA BALANCÍN ARMÓNICO | 55045T |
| 13 | 1 | JUNTA PORTA RETEN | 27-881715 |
| 14 | 1 | RETÉN DE CIGÜEÑAL | 26-14240 |
| 15 | 4 | TORNILLO PARA TAPA VARILLA DE EMPUJE | 10-34470 |
| 16 | 1 | TAPA VARILLA DE EMPUJE | 814702 |
| 17 | 1 | JUNTA TAPA EMPUJADORES | 27-814703 |
| 18 | 1 | VOLANTE 12-3/4" | 220-801873 |
| 19 | 1 | CORONA DENTADA (157 dientes Ø12") | 157-N |
| 19 | 1 | CORONA DENTADA (168 dientes Ø13-3/4") | 3853143 |
| 20 | 1 | KIT DE JUNTAS 3.0 L SIN ADMISIÓN | 17200 |
| 21 | 1 | SENSOR DE PRESIÓN DE ACEITE | 8M0068784 |
| 22 | 1 | ACOPLAMIENTO DAMPER | A Consultar |

MOTOR 3.0L 4L 181 CID

DESPIECE CULATA



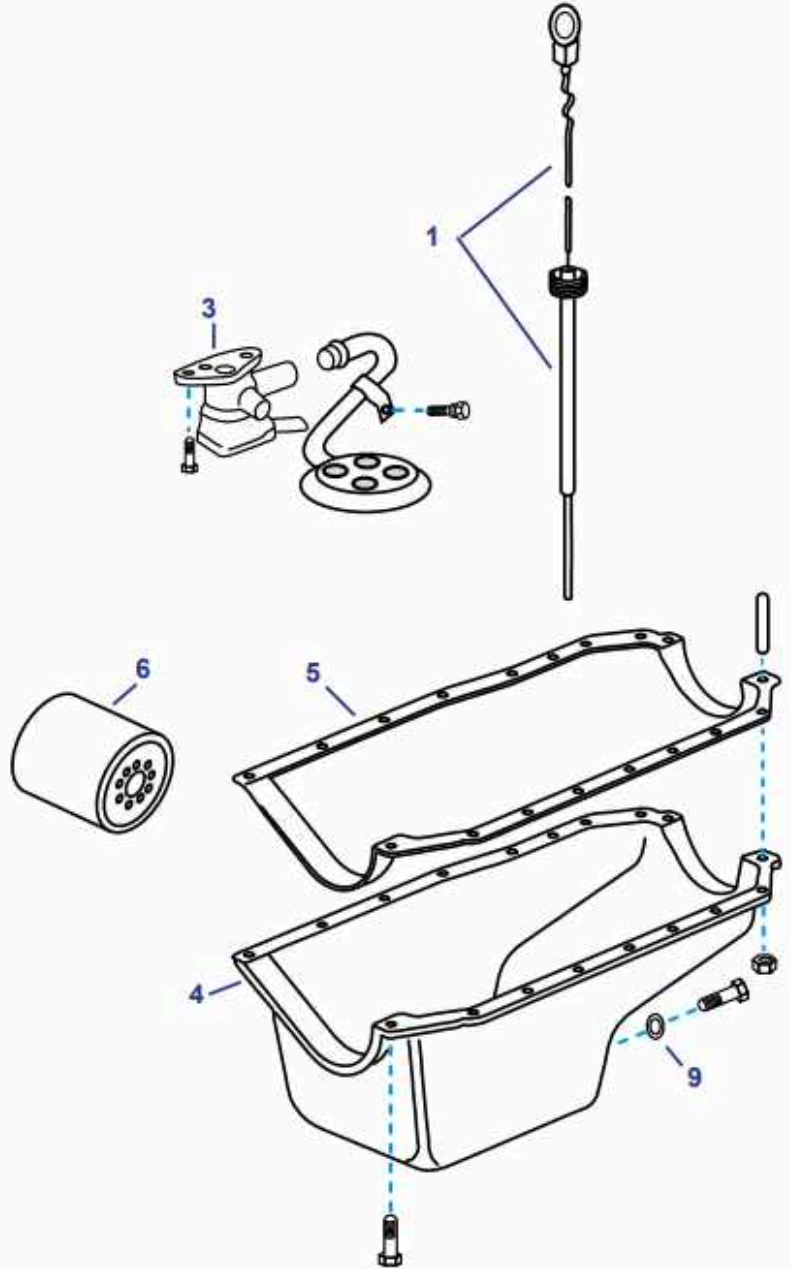
MOTOR 3.0L 4L 181 CID

DESPIECE CULATA

| N.º | CANTIDAD | DESCRIPCIÓN | REFERENCIA |
|-----|----------|---------------------------------|-------------|
| 1 | 5 | TORNILLO TAPA DE VALVULA | 10-65746 |
| 2 | 1 | TAPA DE VALVULA 3.0L | 851036T |
| 3 | 1 | JUNTA TAPA DE VALVULA | 27-851040 |
| 4 | 4 | ROTOR DE VALVULA 181 | CCP129 |
| 5 | 8 | CHAVETA DE VALVULA | CCP555211 |
| 6 | 8 | TUERCA DE ESPARRAGO DE BALANCIN | 11-34516 |
| 7 | 8 | BOLA BRAZO DE BALANCIN | 59340 |
| 8 | 8 | BRAZO DE BALANCIN | CCP65156 |
| 9 | 8 | VARILLA EMPUJADORA | 34532 |
| 10 | 8 | RETEN DE VALVULA ACEITE | 26-34217 |
| 11 | 8 | MUELLE DE VALVULA | 24-35214 |
| 12 | 1 | CULATA REMANUFACTURADA 3.0L | A consultar |
| 13 | 10 | TORNILLO DE CULATA | 10-34510 |
| 14 | 1 | JUNTA DE CULATA | 27-52364 |
| 15 | 4 | VALVULA DE ESCAPE | 52367 |
| 16 | 4 | VALVULA DE ADMISION | 3857879 |
| 17 | 8 | TAQUE HIDRAULICO | 72638 |
| 18 | 1 | JUNTA ADMISION ESCAPE 181 | 27-53354 |
| 18 | 1 | JUNTA ADMISION ESCAPE NO LX 3.0 | 27-96429 |
| 18 | 1 | JUNTA ADMISION ESCAPE LX 3.0 | 27-815528 |

MOTOR 3.0L 4L 181 CID

DESPIECE CARTER



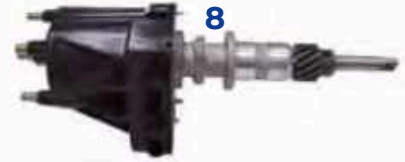
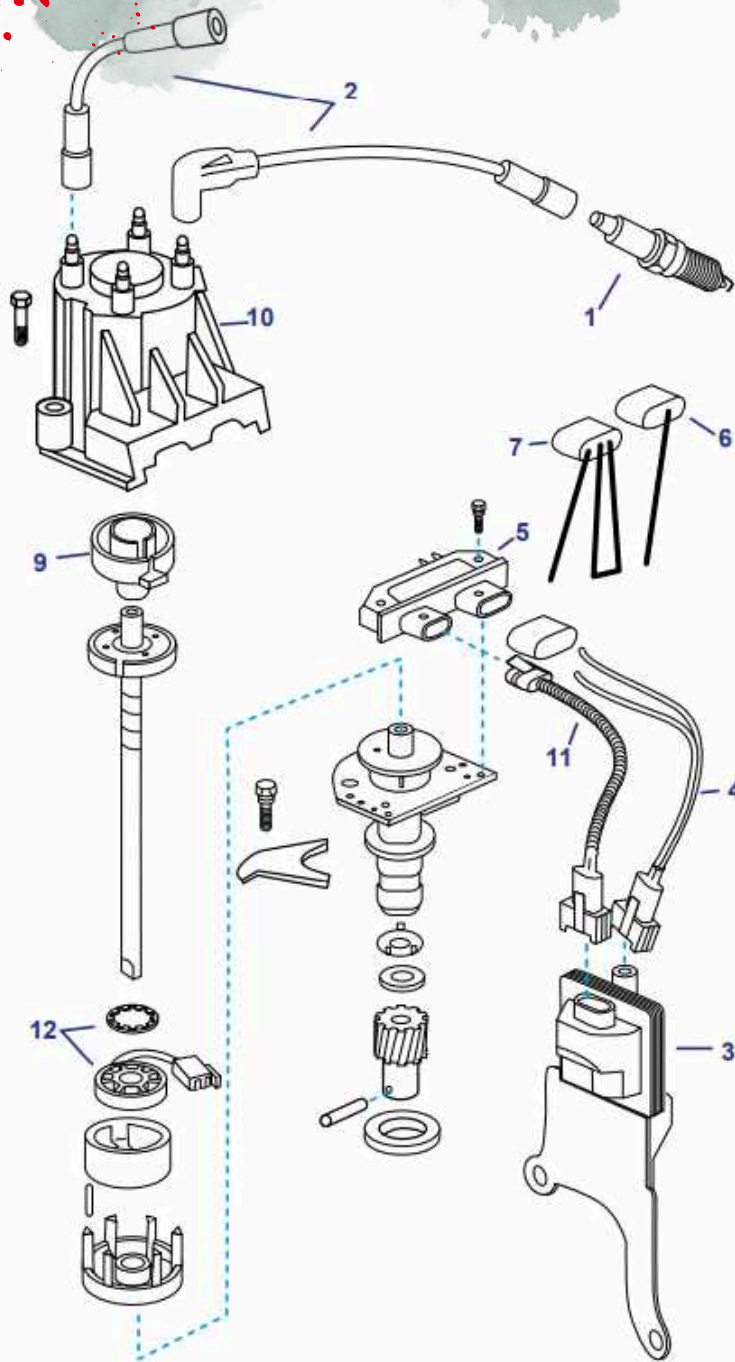
MOTOR 3.0L 4L 181 CID

DESPIECE CARTER

| N.º | CANTIDAD | DESCRIPCIÓN | REFERENCIA |
|-----|----------|--|--------------------------|
| 1 | 1 | VARILLA MÁS TUBO DE ACEITE 181 | 0314-002 |
| 3 | 1 | BOMBA DE ACEITE 181 RX | 36405 |
| 4 | 1 | CARTER DE ACEITE 181 | 810845T |
| 5 | 1 | JUNTA CARTER CUATRO PIEZAS | 27-52144 |
| 5 | 1 | JUNTA CÁRTER 3.0L (retén trasero 1 pieza) | 27-810846 |
| 6 | 1 | FILTRO DE ACEITE | A CONSULTAR SEGÚN MODELO |
| 7 | 1 | KIT JUNTAS (4 juntas cárter, retén trasero 2 piezas) | 17100 |
| 7 | 1 | KIT JUNTAS 3.0L (1 junta cárter, 1 retén trasero) | 17102 |
| 8 | 1 | MANGUERA DE VACIADO MCM-OMC 1/2" | 305-0380 |
| 8 | 1 | MANGUERA DE VACIADO VOLVO 3/4" | 307-0380 |
| 9 | 1 | JUNTA VARILLA CARTER | 27-49955 |

MOTOR 3.0L 4L 181 CID

SISTEMA ELECTRICO



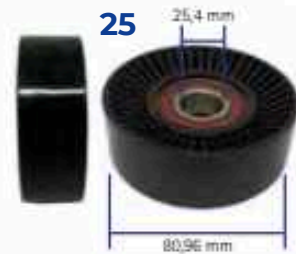
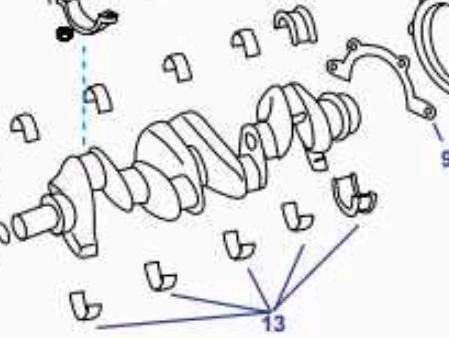
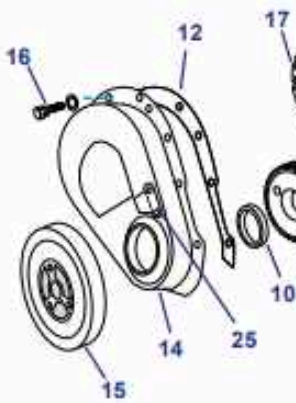
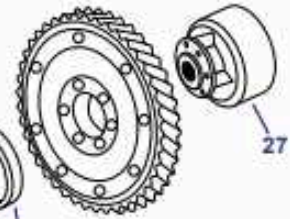
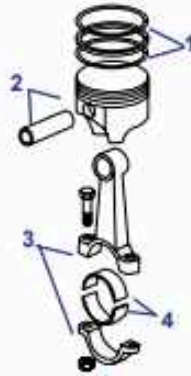
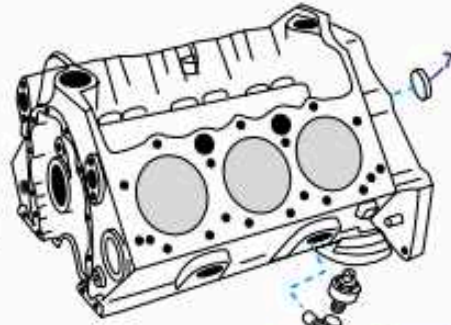
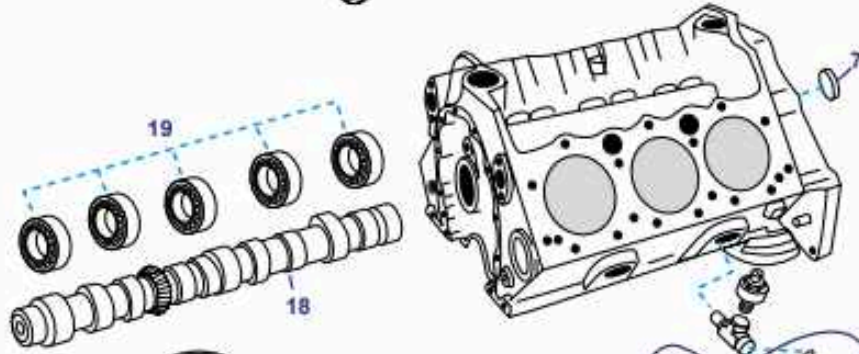
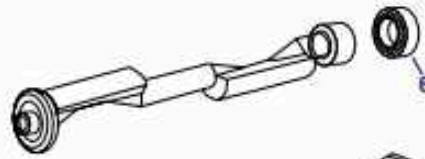
MOTOR 3.0L 4L 181 CID

SISTEMA ELECTRICO

| N.º | CANTIDAD | DESCRIPCIÓN | REFERENCIA |
|-----|----------|------------------------------|--------------------------|
| 1 | 4 | BUJIA: 181 | A CONSULTAR SEGÚN MODELO |
| 2 | 1 | KIT DE CABLES ARRANQUE | 3888324 |
| 3 | 1 | BOBINA DELCO | 898253T27 |
| 4 | 1 | CABLE BOBINA A DISTRIBUIDOR | 3854084 |
| 5 | 1 | MÓDULO DISTRIBUIDOR DELCO | 3854003 |
| 6 | 1 | CABLE ARRANQUE INTERRUPTOR | 294005 |
| 7 | 1 | PUENTE DE DISTRIBUCIÓN | 91-888863 |
| 8 | 1 | DISTRIBUIDOR ELECTRÓNICO 181 | 817377 |
| 9 | 1 | ROTOR DISTRIBUIDOR 181 RX | 8M6001254 |
| 10 | 1 | TAPA DISTRIBUIDOR 181 RX | 811635T3 |
| 11 | 1 | CABLE BOBINA DISTRIBUIDOR | 84-817376T01 |
| 12 | 1 | MÓDULO DE IMPULSOS | 811639T |

MOTOR 4.3L V6 262 CID

BLOQUE CILINDROS



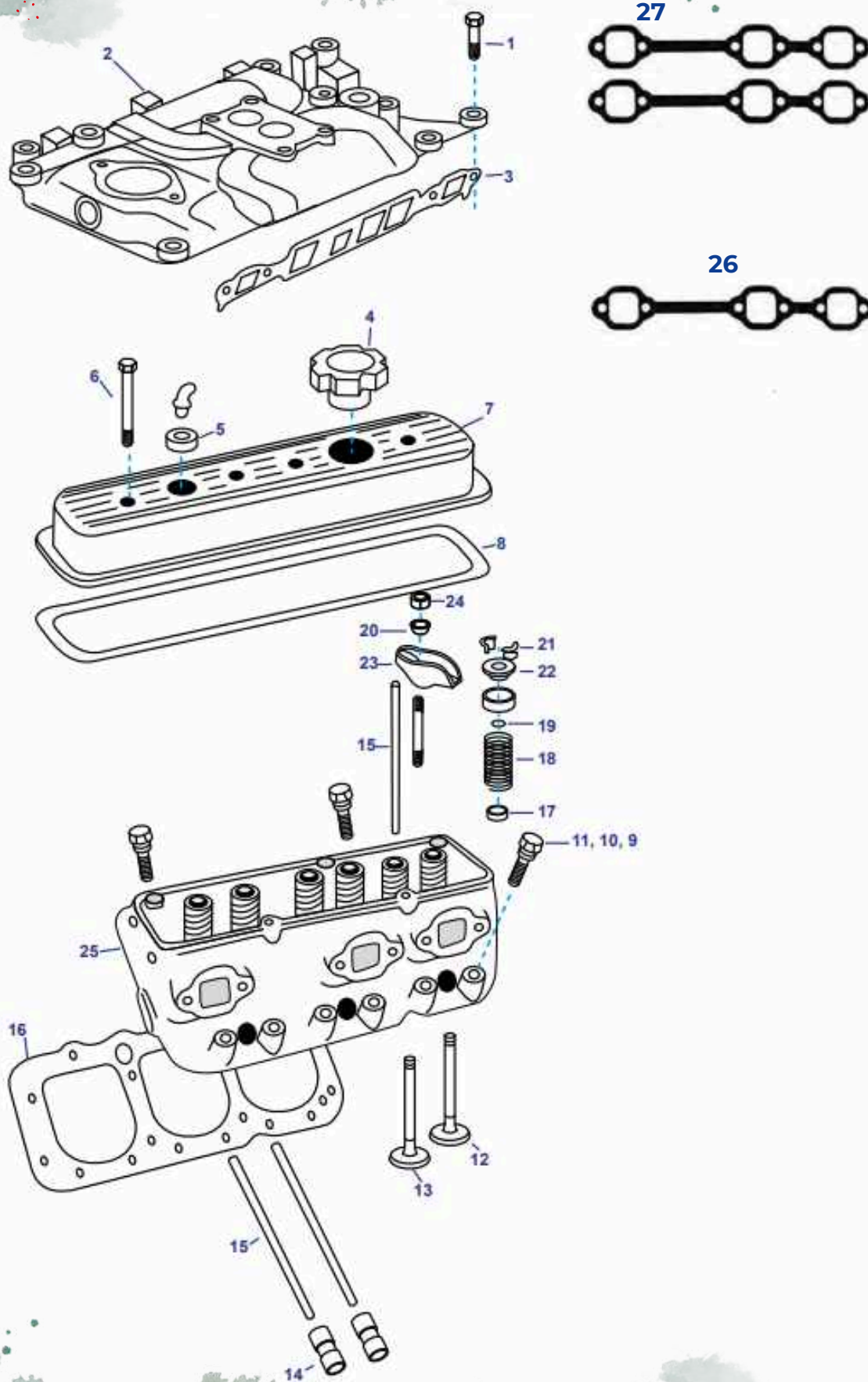
MOTOR 4.3L V6 262 CID

BLOQUE CILINDROS

| N.º | CANTIDAD | DESCRIPCIÓN | REFERENCIA |
|-----|----------|--|---------------|
| 1 | 6 | KIT AROS PISTÓN STD 4.3 VORTEC | 11011 |
| 1 | 6 | KIT AROS PISTÓN 0.20 4.3 VORTEC | 11012 |
| 1 | 6 | KIT AROS PISTÓN 0.30 4.3 VORTEC | 11013 |
| 1 | 6 | KIT AROS PISTÓN 0.40 4.3 VORTEC | 11014 |
| 1 | 6 | KIT AROS PISTÓN 0.60 4.3 VORTEC | 11015 |
| 1 | 6 | KIT AROS PISTÓN STD 4.3 LX | 21011 |
| 1 | 6 | KIT AROS PISTÓN 0.20 4.3 LX | 21012 |
| 1 | 6 | KIT AROS PISTÓN 0.30 4.3 LX | 21013 |
| 1 | 6 | KIT AROS PISTÓN 0.40 4.3 LX | 21014 |
| 1 | 6 | KIT AROS PISTÓN 0.60 4.3 LX | 21015 |
| 2 | 6 | PISTON STD 4.3 VORTEC | 22011 |
| 2 | 6 | PISTON 0.20 4.3 VORTEC | 22012 |
| 2 | 6 | PISTON 0.30 4.3 VORTEC | 22013 |
| 2 | 6 | PISTON 0.40 4.3 VORTEC | 22214 |
| 2 | 6 | PISTON 0.60 4.3 VORTEC | 22015 |
| 2 | 6 | PISTON: STD 4.3 LX | 12011 |
| 2 | 6 | PISTON 0.20 4.3 LX | 12012 |
| 2 | 6 | PISTON 0.30 4.3 LX | 12013 |
| 2 | 6 | PISTON 0.40 4.3 LX | 12014 |
| 2 | 6 | PISTON 0.60 4.3 LX | 12015 |
| 3 | 6 | BIELA 262 | 614-811839T02 |
| 4 | 6 | COJINETES DE BIELA STD | 23-11992001 |
| 4 | 6 | COJINETES DE BIELA 0.010" SUBDIMENSIONADO | 23-811858001 |
| 6 | 1 | COJINETE: EJE TRASERO | 31-824150 |
| 7 | 1 | TAPONES DE EXPANSION JUEGO | 22-72640 |
| 8 | 1 | SELLO DE ACEITE DE CIGÜEÑAL TRASERO HASTA 1995 | 26-14240 |
| 8 | 1 | SELLO DE ACEITE DE CIGÜEÑAL TRASERO VORTEC | 26-879194364 |
| 9 | 1 | JUNTA TRASERA ACEITE CIGÜEÑAL | 27-14241 |
| 10 | 1 | RETÉN ACEITE: CIGÜEÑAL FRONTAL PRE-VORTEC | 26-97335 |
| 12 | 1 | JUNTA: TAPA DISTRIBUCIÓN | 27-14250 |
| 13 | 1 | KIT COJINETE CIGÜEÑAL STD | 23-818465 |
| 13 | 1 | KIT COJINETE CIGÜEÑAL 0.10 (0.25 mm) | 23-818467 |
| 14 | 1 | TAPA: DISTRIBUIDOR 262 (-1995) | 14249A2 |
| 14 | 1 | TAPA: DISTRIBUIDOR 4.3V (1997+) (Sin sensor) | 809893 |
| 14 | 1 | TAPA: DISTRIBUIDOR 4.3V (1997+) (con sensor) | 8M0069799 |
| 15 | 1 | AMORTIGUADOR: TORSIONAL 262 | 23-818465 |
| 15 | 1 | AMORTIGUADOR: TORSIONAL 262 (2002+) MPI | 888776T |
| 16 | 1 | KIT TORNILLOS: TAPA DISTRIBUCIÓN | 10-35366 |
| 17 | 1 | CADENA: DISTRIBUIDOR 262 (-1986) | 11985 |
| 17 | 1 | CADENA: DISTRIBUIDOR 4.3L (1998+) | 883494 |
| 18 | 1 | ÁRBOL DE LEVAS: 262 | 431-9691 |
| 19 | 1 | KIT COJINETE: ÁRBOL LEVAS | 23-85674 |
| 20 | 1 | CORONA DENTADA (157 dientes Ø12") | 157-N |
| 20 | 1 | CORONA DENTADA (168 dientes Ø13-3/4") | 3853143 |
| 21 | 1 | KIT JUNTAS (excepto motores eje equilibrado) | 17210 |
| 21 | 1 | KIT JUNTAS (Motores eje equilibrado) | 17211 |
| 22 | 1 | POLEA DE LA BOMBA DE DOBLE RANURA Ø150 mm | 855283 |
| 23 | 1 | POLEA CIGÜEÑAL DOBLE RANURA Ø 173 mm | 807730 |
| 24 | 1 | POLEA SERPENTINA MCM (Plástico) 3" OD | 807757T |
| 25 | 1 | INDICADOR DE DISTRIBUCIÓN | 75435A1 |
| 26 | 1 | RACORD DRENAJE COMPLETO | 21114522 |
| 27 | 1 | ACOPLAMIENTO | A CONSULTAR |
| 28 | 1 | POLEA | 8M6500024 |

MOTOR 4.3L V6 262 CID

DESPIECE CULATA



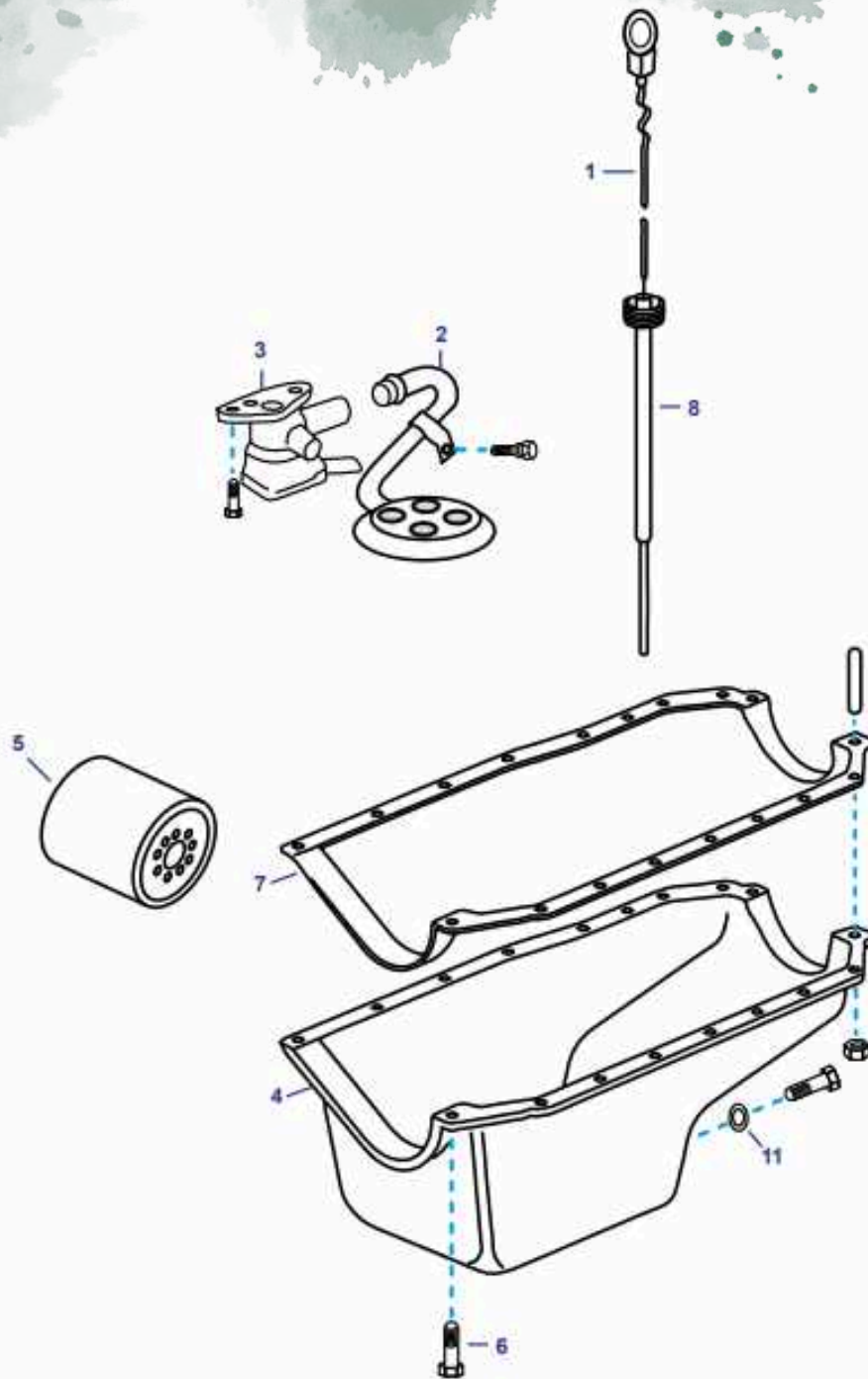
MOTOR 4.3L V6 262 CID

DESPIECE CULATA

| N.º | CANTIDAD | DESCRIPCIÓN | REFERENCIA |
|-----|----------|---|--------------|
| 1 | 8 | TORNILLO: COLECTOR ADMISIÓN | 10-835004 |
| 2 | 1 | COLECTOR ADMISIÓN VORTEC 4BBL | 3855806 |
| 2 | 1 | COLECTOR ADMISIÓN VORTEC 2BBL | 824324T |
| 3 | 2 | JUEGO DE JUNTAS MULTIPLE DE ADMISION | 27-824326002 |
| 4 | 2 | TAPÓN ACEITE | 36-18710002 |
| 5 | 2 | ANILLO: TAPA VÁLVULA | 835415 |
| 6 | 6 | TORNILLO: TAPA VÁLVULA | 10-17344 |
| 7 | 1 | TAPA DE BALANCINES CON TAPON VORTEC | 827150 |
| 7 | 1 | TAPA DE BALANCINES PREVORTEC CON TAPON | 14251 |
| 7 | 1 | TAPA DE BALANCINES PREVORTEC SIN TAPON | 14252 |
| 8 | 2 | KIT JUNTAS: TAPA VÁLVULA PREVORTEC | 27-11988 |
| 8 | 2 | KIT JUNTAS: TAPA VÁLVULA VORTEC | 27-827154 |
| 9 | 10 | PERNO DE CULATA LARGO | 10-11966 |
| 10 | 4 | PERNO DE CULATA MEDIO | 10-11967 |
| 11 | 12 | PERNO DE CULATA CORTO | 10-11968 |
| 12 | 6 | VALVULA ESCAPE HASTA 1993/262 | 85803 |
| 12 | 6 | VALVULA DE ESCAPE 262 VORTEC 1993 + | 8243171 |
| 13 | 6 | VALVULA DE ADMISION 262 HASTA 1993 | 97661 |
| 13 | 6 | VALVULA DE ADMISION 262 VORTEC A PARTIR DE 1993 | 809992 |
| 14 | 12 | RODILLO TAQUÉ HIDRAULICO 1996 + | 811844T |
| 14 | 12 | RODILLO O TAQUÉ HIDRAULICO 1987+ | 17340T |
| 14 | 12 | TAQUÉ HIDRAULICO -1986 | 72638 |
| 15 | 12 | VARILLAS DE EMPUJE HASTA 1996 | 99948 |
| 15 | 12 | VARILLAS DE EMPUJE A PARTIR DE 1996 | 17739 |
| 16 | 2 | JUNTA DE CULATA | 27-879150140 |
| 17 | 6 | SELLO DE VALVULA | 26-97664 |
| 18 | 12 | MUELLE DE VÁLVULA VORTEC | MVCCP43VC |
| 18 | 12 | MUELLE DE VALVULA LX | MVCCP43LX |
| 19 | 12 | RETEN VALVULA | 26-34217 |
| 20 | 6 | ROTOR VALVULA | 59340 |
| 21 | 12 | CHAVETA VALVULA | 3855823 |
| 22 | 6 | TAPÓN: MUELLE VÁLVULA | 48348 |
| 23 | 12 | BRAZO DE BALANCIN | 35329 |
| 24 | 12 | TUERCA DE ESPARRAGO DE BALANCIN | 11-34516 |
| 25 | 2 | CULATA | CCP30271 |
| 26 | 2 | JUNTA COLECTOR | 27-99757 |
| 27 | 2 | kit juntas colector | JMECCP43VC |

MOTOR 4.3L V6 262 CID

DESPIECE CARTER



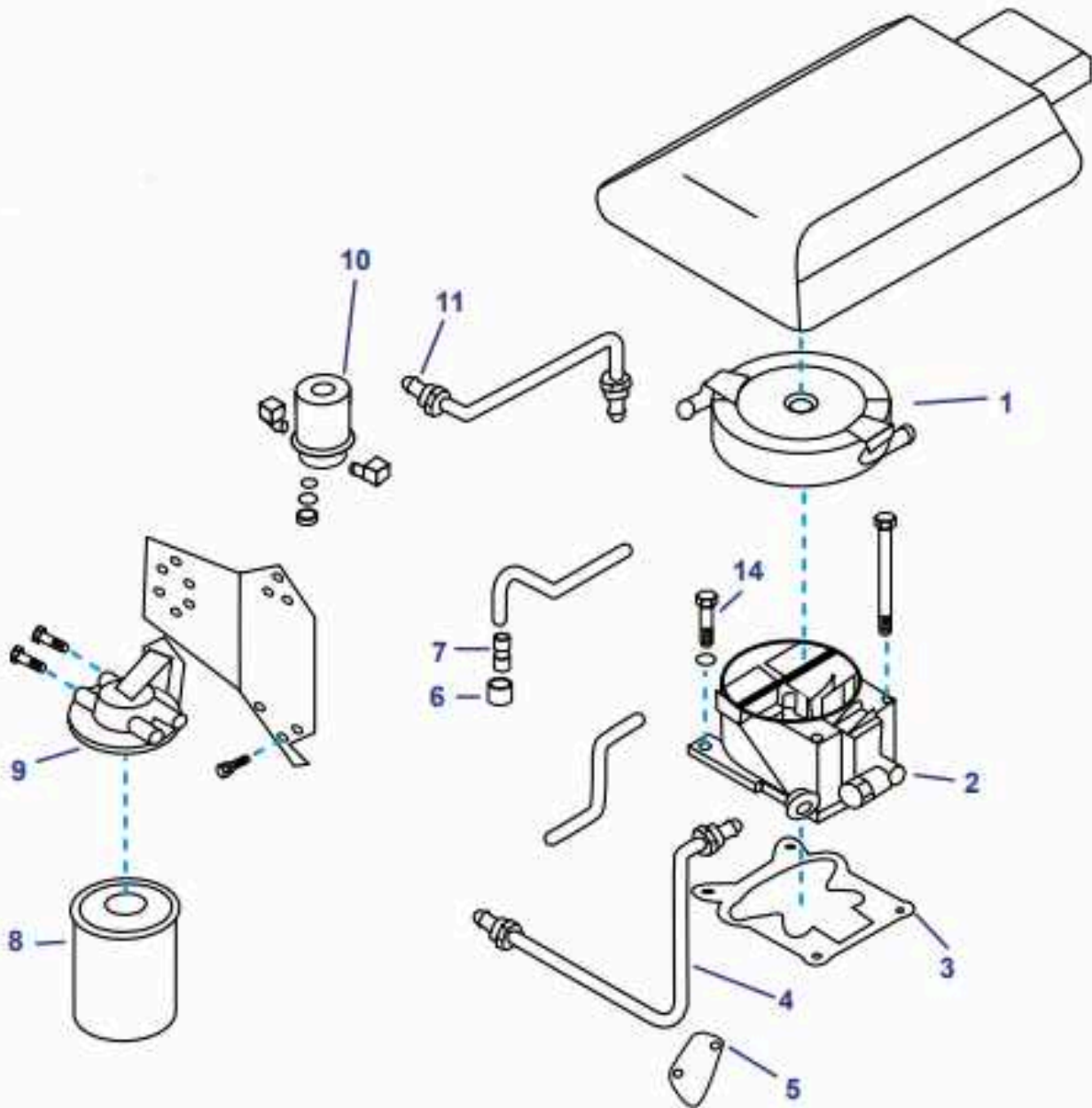
MOTOR 4.3L V6 262 CID

DESPIECE CARTER

| N.º | CANTIDAD | DESCRIPCIÓN | REFERENCIA |
|-----|----------|---|-------------|
| 1 | 1 | VARILLA ACEITE 262/350 | 805395T1 |
| 2 | 1 | TUBO Y FILTRO: BOMBA ACEITE | 3853197 |
| 3 | 1 | BOMBA DE ACEITE PRE VORTEC | 17617 |
| 3 | 1 | BOMBA DE ACEITE VORTEC | 809907002 |
| 4 | 1 | CÁRTER: 262 | 14244T |
| 4 | 1 | CÁRTER ALUMINIO VORTEC | 804912T01 |
| 5 | 1 | FILTRO ACEITE 262 | A CONSULTAR |
| 6 | 1 | KIT TORNILLO CÁRTER | 10-55715 |
| 7 | 1 | JUNTA: CÁRTER (4 Piezas) | 27-42797 |
| 7 | 1 | JUNTA: CÁRTER (1 Pieza) | 27-883964T |
| 7 | 1 | JUNTA: CÁRTER 262 VORTEC 1 PIEZA | 21124852 |
| 8 | 1 | VARILLA TUBO: 262 (BLOQUE) | 12117A5 |
| 8 | 1 | VARILLA TUBO: 4.3V (1999+) (CÁRTER) | 860209A1 |
| 9 | 1 | KIT JUNTAS (4 juntas cárter + 2 juntas retén trasero) | 17110 |
| 9 | 1 | KIT DE JUNTAS INFERIOR SIN EJE DE EQUILIBRIO (1 JUNTA CARTER, 1 RETEN TRASERO, 2 JUNTA BOMBA DE AGUA) | 17115 |
| 9 | 1 | KIT DE JUNTAS INFERIOR CON EJE DE EQUILIBRIO (1 JUNTA CARTER, 1 RETEN TRASERO, 2 JUNTA BOMBA DE AGUA) | 17116 |
| 10 | 1 | MANGUERA DE VACIADO MCM-OMC 1/2" | 305-0380 |
| 10 | 1 | MANGUERA DE VACIADO VOLVO 3/4" | 307-0380 |
| 11 | 1 | JUNTA VARILLA CARTER | 27-49955 |

MOTOR 4.3L V6 262 CID

SISTEMA ALIMENTACION



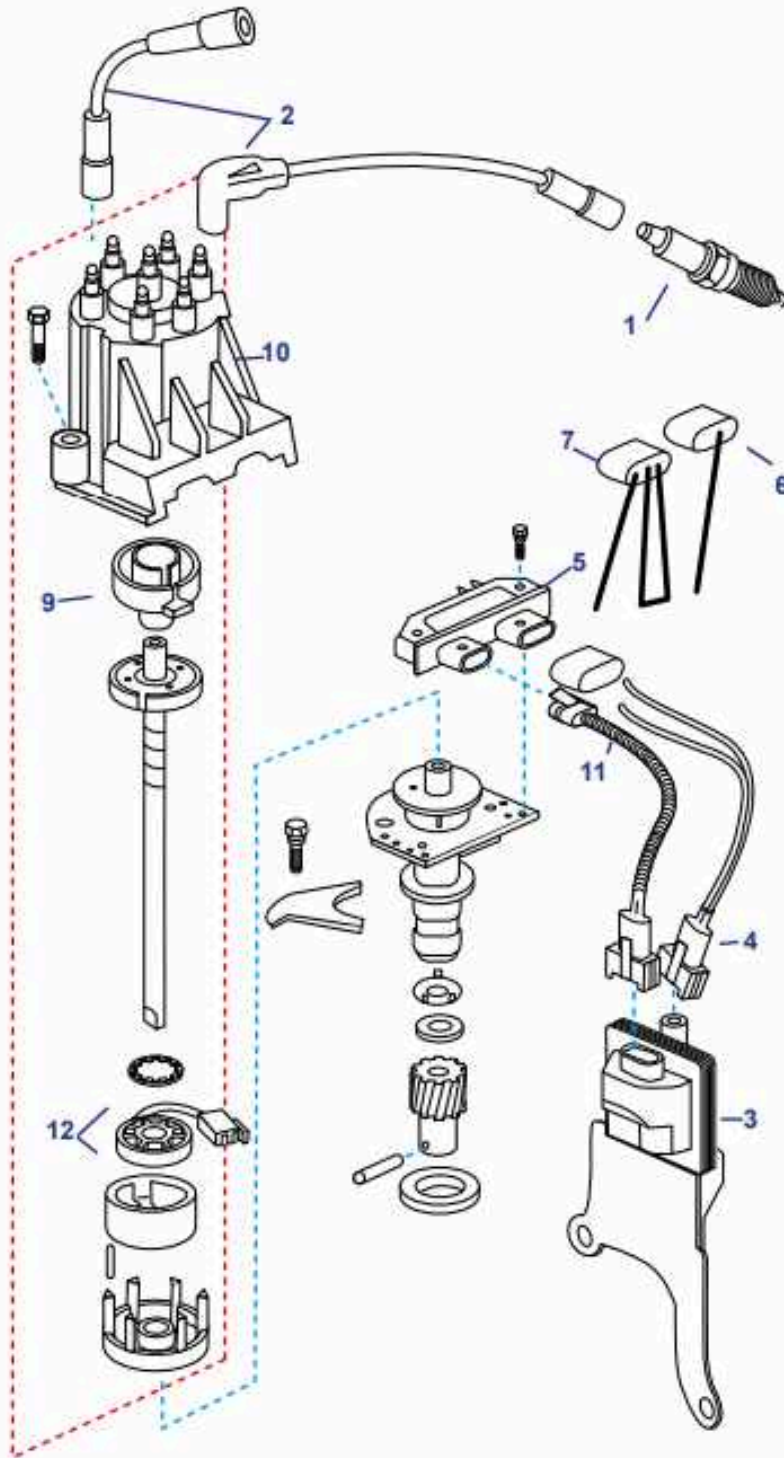
MOTOR 4.3L V6 262 CID

SISTEMA ALIMENTACION

| N.º | CANTIDAD | DESCRIPCIÓN | REFERENCIA |
|-----|----------|--|-------------|
| 1 | 1 | PARALLAMAS 262/350 STD | 805016A1 |
| 2 | 1 | NUEVO CARBURADOR 262 HOLLEY 2 BBL | 3854346 |
| 3 | 1 | JUNTA CARBURADOR | A CONSULTAR |
| 4 | 1 | TUBO BOMBA COMBUSTIBLE A CARBURADOR | 429905 |
| 9 | 1 | BRACKET | 89876 |
| 11 | 1 | TUBO BOMBA | 429415 |

MOTOR 4.3L V6 262 CID

SISTEMA ELECTRICO



MOTOR 4.3L V6 262 CID

SISTEMA ELECTRICO

| N.º | CANTIDAD | DESCRIPCIÓN | REFERENCIA |
|-----|----------|------------------------------------|--------------|
| 1 | 6 | BUJIA | A CONSULTAR |
| 2 | 7 | CABLE DE ENCENDIDO SET V6 | |
| 3 | 1 | BOBINA: DELCO | 811637001 |
| 4 | 1 | CABLE BOBINA A DISTRIBUIDOR | 3854084 |
| 5 | 1 | MODULO DELCO | 3854003 |
| 6 | 1 | CABLE DE ENCENDIDO: INTERRUPTOR | 294005 |
| 7 | 1 | CONECTOR PUESTA PUNTO ENCENDIDO | 91-888863 |
| 8 | 1 | DISTRIBUIDOR COMPLETO | 807964A1 |
| 9 | 1 | ROTOR: V6 | 8M0062084 |
| 10 | 1 | TAPA DISTRIBUIDOR | 850484T2 |
| 11 | 1 | CABLES DE LA BOBINA A DISTRIBUIDOR | 84-817376T01 |
| 12 | 1 | MÓDULO | 811639T |

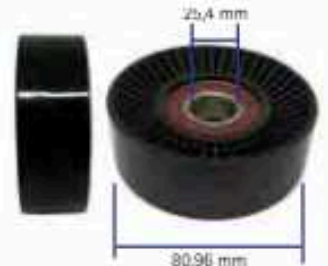
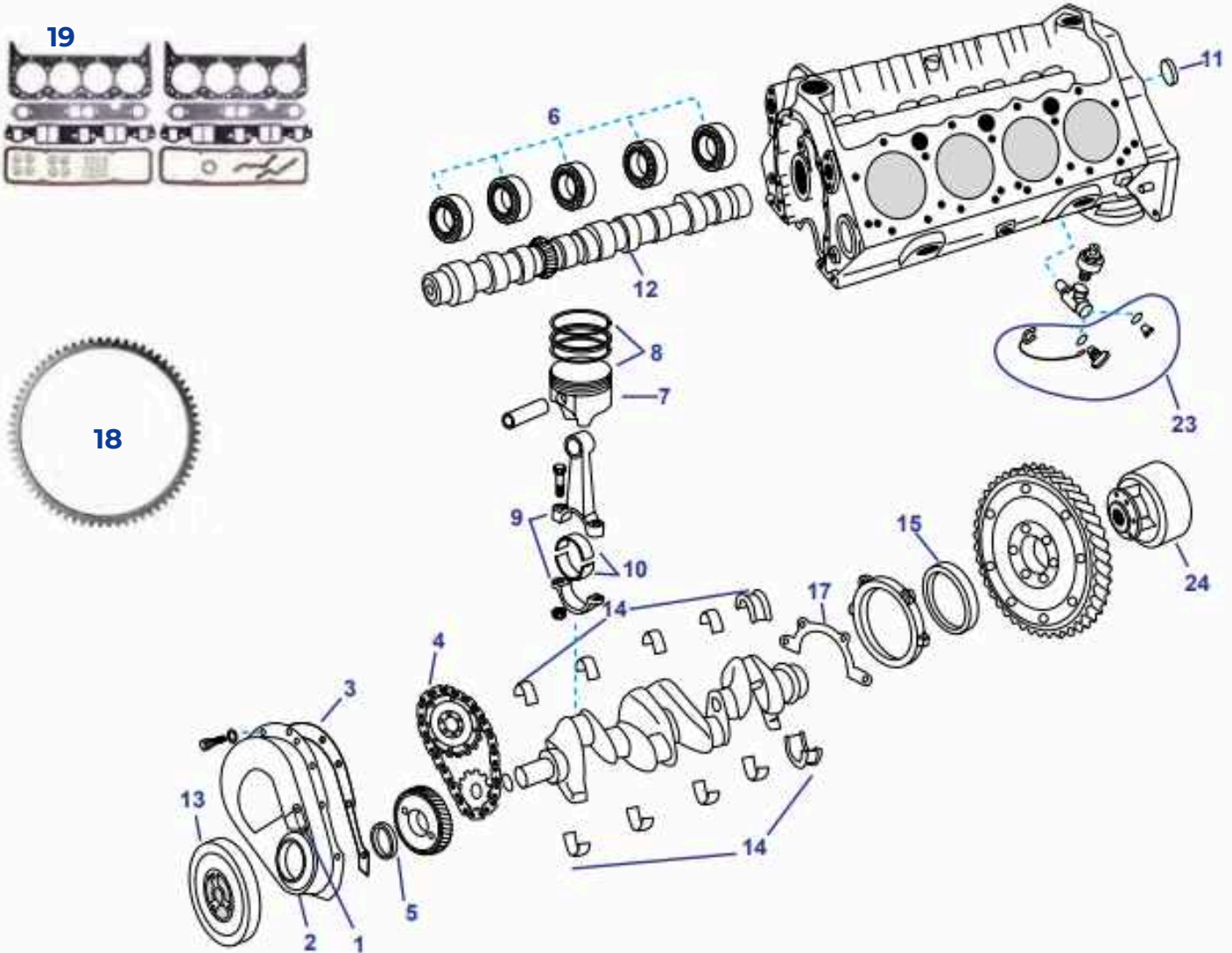
MOTOR 4.3L V6 262 CID

SISTEMA ELECTRICO

| N.º | CANTIDAD | DESCRIPCIÓN | REFERENCIA |
|-----|----------|------------------------------------|--------------|
| 1 | 6 | BUJIA | A CONSULTAR |
| 2 | 7 | CABLE DE ENCENDIDO SET V6 | |
| 3 | 1 | BOBINA: DELCO | 811637001 |
| 4 | 1 | CABLE BOBINA A DISTRIBUIDOR | 3854084 |
| 5 | 1 | MODULO DELCO | 3854003 |
| 6 | 1 | CABLE DE ENCENDIDO: INTERRUPTOR | 294005 |
| 7 | 1 | CONECTOR PUESTA PUNTO ENCENDIDO | 91-888863 |
| 8 | 1 | DISTRIBUIDOR COMPLETO | 807964A1 |
| 9 | 1 | ROTOR: V6 | 8M0062084 |
| 10 | 1 | TAPA DISTRIBUIDOR | 850484T2 |
| 11 | 1 | CABLES DE LA BOBINA A DISTRIBUIDOR | 84-817376T01 |
| 12 | 1 | MÓDULO | 811639T |

MOTOR 5.0-5.7L V8

BLOQUE CILINDROS



25

MOTOR 5.0-5.7L V8

BLOQUE CILINDROS

| N.º | CANTIDAD | DESCRIPCIÓN | REFERENCIA |
|-----|----------|--|------------|
| 1 | 1 | INDICADOR DE DISTRIBUCIÓN | 75435A1 |
| 2 | 1 | TAPA DISTRIBUIDOR SB NR (metálica) | 14249A2 |
| 2 | 1 | TAPA DE DISTRIBUCION SIN AGUJERO DE SENSOR(PLASTICO) | 835005 |
| 2 | 1 | TAPA DE DISTRIBUCION CON AGUJERO DE SENSOR | 863396 |
| 3 | 1 | JUNTA TAPA DISTRIBUIDOR | 27-14250 |
| 4 | 1 | CADENA DISTRIBUIDOR 305, 350 (-1987) | 35378 |
| 4 | 1 | CADENA DISTRIBUIDOR (1987+) | 17161 |
| 5 | 1 | RETÉN DELANTERO CIGÜEÑAL | 26-97335 |
| 6 | 2 | JUEGO COJINETES DE ARBOL DE LEVAS | 23-85674 |
| 7 | 8 | PISTON 5.0L STD VORTEC | 13111 |
| 7 | 8 | PISTON 5.0L 0.20 VORTEC | 13112 |
| 7 | 8 | PISTON 5.0L 0.30 VORTEC | 13113 |
| 7 | 8 | PISTON 5.0L 0.40 VORTEC | 13114 |
| 7 | 8 | PISTON 5.0L 0.60 VORTEC | 13115 |
| 7 | 8 | PISTON 5.0L STD LX | 43111 |
| 7 | 8 | PISTON 5.0L 0.20 LX | 43112 |
| 7 | 8 | PISTON 5.0L 0.30 LX | 43113 |
| 7 | 8 | PISTON 5.0L 0.40 LX | 43114 |
| 7 | 8 | PISTON 5.0L 0.60 LX | 43115 |
| 7 | 8 | PISTON 5.7L STD VORTEC | 63111 |
| 7 | 8 | PISTON 5.7L 0.20 VORTEC | 63112 |
| 7 | 8 | PISTON 5.7L 0.30 VORTEC | 63113 |
| 7 | 8 | PISTON 5.7L 0.40 VORTEC | 63114 |
| 7 | 8 | PISTON 5.7L 0.60 VORTEC | 63115 |
| 7 | 8 | PISTON 5.7L STD LX | 63121 |
| 7 | 8 | PISTON 5.7L 0.20 LX | 63222 |
| 7 | 8 | PISTON 5.7L 0.30 LX | 63223 |
| 7 | 8 | PISTON 5.7L 0.40 LX | 63224 |
| 7 | 8 | PISTON 5.7L 0.60 LX | 63215 |
| 8 | 8 | KIT SEGMENTOS 5.0L STD VORTEC | 23111 |
| 8 | 8 | KIT SEGMENTOS 5.0L 0.20 VORTEC | 23112 |
| 8 | 8 | KIT SEGMENTOS 5.0L 0.30 VORTEC | 23113 |
| 8 | 8 | KIT SEGMENTOS 5.0L 0.40 VORTEC | 23114 |
| 8 | 8 | KIT SEGMENTOS 5.0L 0.60 VORTEC | 23215 |
| 8 | 8 | KIT SEGMENTOS 5.0L STD LX | 42111 |
| 8 | 8 | KIT SEGMENTOS 5.0L 0.20 LX | 42112 |
| 8 | 8 | KIT SEGMENTOS 5.0L 0.30 LX | 42113 |
| 8 | 8 | KIT SEGMENTOS 5.0L 0.40 LX | 42114 |
| 8 | 8 | KIT SEGMENTOS 5.0L 0.60 LX | 42115 |
| 8 | 8 | KIT SEGMENTOS 5.7L STD VORTEC | 42311 |
| 8 | 8 | KIT SEGMENTOS 5.7L 0.20 VORTEC | 42312 |
| 8 | 8 | KIT SEGMENTOS 5.7L 0.30 VORTEC | 42323 |
| 8 | 8 | KIT SEGMENTOS 5.7L 0.40 VORTEC | 42314 |
| 8 | 8 | KIT SEGMENTOS 5.7L 0.60 VORTEC | 42315 |

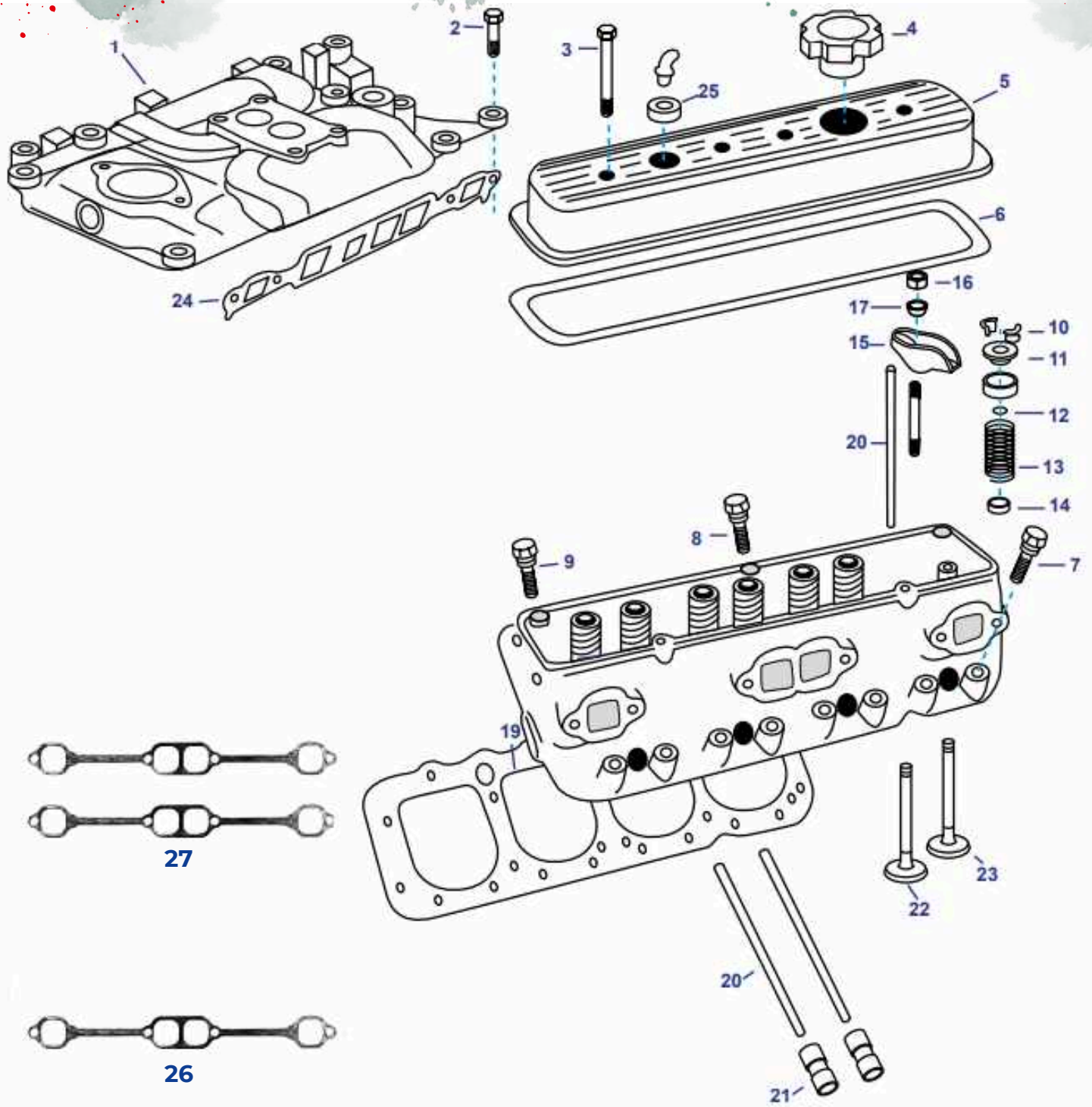
MOTOR 5.0-5.7L V8

BLOQUE CILINDROS

| N.º | CANTIDAD | DESCRIPCIÓN | REFERENCIA |
|-----|----------|--|-------------|
| 8 | 8 | KIT SEGMENTOS 5.7L STD LX | 472311 |
| 8 | 8 | KIT SEGMENTOS 5.7L 0.20 LX | 472312 |
| 8 | 8 | KIT SEGMENTOS 5.7L 0.30 LX | 472313 |
| 8 | 8 | KIT SEGMENTOS 5.7L 0.40 LX | 472314 |
| 8 | 8 | KIT SEGMENTOS 5.7L 0.60 LX | 472315 |
| 9 | | BIELA 350 Y 305 | A CONSULTAR |
| 10 | 1 | COJINETES DE BIELA STD | 23-85701 |
| 10 | 1 | COJINETES DE BIELA 0.010" SUBDIMENSIONADO | 23-85704 |
| 10 | 1 | COJINETES DE BIELA 0.020" SUBDIMENSIONADO | 23-85705 |
| 11 | 1 | SET DE TAPONES DE EXPANSION | 22-72640 |
| 12 | 1 | ÁRBOL DE LEVAS: 350 NR & 305 | 431-811658 |
| 13 | 1 | Damper 5.0L | 852946001 |
| 13 | 1 | Damper 5.7L | 3854023 |
| 14 | 1 | COJINETE DE BANCADA SET STD | 23-818465 |
| 14 | 1 | COJINETE DE BANCADA 0.010" SET | 23-818467 |
| 14 | 1 | COJINETE DE BANCADA 0.020" SET | 13025 |
| 15 | 1 | RETÉN: CIGÜEÑAL RR SB (1996+) | 26-14240 |
| 15 | 1 | RETÉN: CIGÜEÑAL RR SB (2 piezas) | 26-814622 |
| 15 | 1 | RETEN CIGÜEÑAL CONTRARROTACION | 26-15123 |
| 17 | 1 | JUNTA: CIGÜEÑAL RR | 27-14241 |
| 18 | 1 | CORONA DENTADA (157 dientes Ø12") | 157-N |
| 18 | 1 | CORONA DENTADA (168 dientes Ø13-3/4") | 3853143 |
| 19 | 1 | KIT JUNTAS 5.0L (agujeros en el perímetro) | 17220 |
| 19 | 1 | KIT JUNTAS 5.0L (agujeros en el centro) | 17224 |
| 19 | 1 | KIT JUNTAS 5.7L (agujeros en el perímetro) | 17230 |
| 19 | 1 | KIT JUNTAS 5.7L (agujeros en el centro) | 17214 |
| 19 | 1 | KIT JUNTAS 5.7L GENE+ VORTEC | 17232 |
| 20 | 1 | POLEA DE LA BOMBA DE DOBLE RANURA Ø150 mm | 855283 |
| 21 | 1 | POLEA CIGÜEÑAL DOBLE RANURA Ø 173 mm | 807730 |
| 22 | 1 | POLEA SERPENTINA 3" OD MCM (Plástico) | 807757T |
| 23 | 1 | RACORD DRENAJE COMPLETO | 21114522 |
| 24 | 1 | ACOPLAMIENTO | A CONSULTAR |
| 25 | 1 | POLEA | 8M6500024 |

MOTOR 5.0-5.7L V8

DESPIECE CULATA



MOTOR 5.0-5.7L V8

DESPIECE CULATA

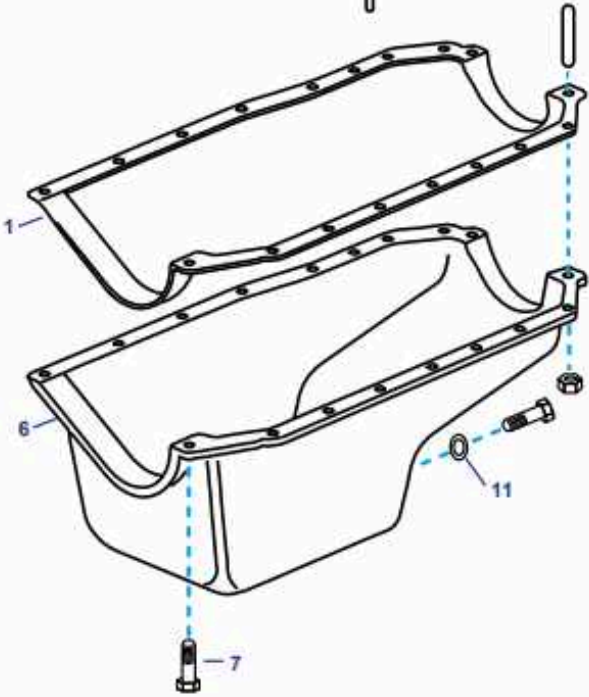
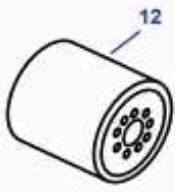
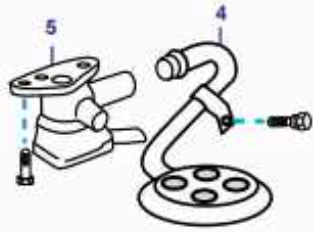
| N.º | CANTIDAD | DESCRIPCIÓN | REFERENCIA |
|-----|----------|--|-------------|
| 1 | 1 | COLECTOR: ADMISIÓN 5.7 VORTEC | 807289A1 |
| 2 | 8 | TORNILLO: COLECTOR ADMISIÓN | 10-835004 |
| 3 | 8 | TORNILLO: TAPA VÁLVULA | 10-17344 |
| 4 | 1 | TAPÓN ACEITE (1986+) | 36-18710002 |
| 4 | 1 | TAPÓN ACEITE (1978-85) | 17345 |
| 5 | 1 | TAPA VÁLVULA 5.0 y 5.7L(1987-88) (CON AGUJEROS LATERALES) | 841212 |
| 5 | 1 | TAPA VÁLVULA 5.0 y 5.7L(-1987)(CON AGUJEROS LATERALES) | 79961T |
| 5 | 1 | TAPA VÁLVULA 5.0 y 5.7 L (1989+) (1 Tapón) | 809996 |
| 5 | 1 | TAPA VÁLVULA 5.0 y 5.7L (1989+) (2 Tapones) | 809995 |
| 6 | 1 | JUNTA TAPA BALANCINES 5.0 y 5.7L (-1986) (CON AGUJEROS LATERALES) | 27-52202 |
| 6 | 1 | JUNTA TAPA VÁLVULA 5.0 y 5.7L (1987+) (CON AGUJEROS LATERALES) | 27-17467 |
| 7 | 14 | PERNO DE CULATA LARGO | 10-11966 |
| 8 | 4 | PERNO DE CULATA MEDIO | 10-11967 |
| 9 | 16 | PERNO DE CULATA CORTO | 10-11968 |
| 10 | 16 | CHAVETA | 3855823 |
| 11 | 8 | TAPÓN: MUELLE VÁLVULA | 48348 |
| 12 | 16 | RETÉN ACEITE: VÁLVULA | 26-34217 |
| 13 | 16 | MUELLE DE VÁLVULA 5.0 5.7 VORTEC | MVCCP50VC |
| 13 | 16 | MUELLE DE VALVULA 5.0L LX | MVCCP50LX |
| 13 | 16 | MUELLE DE VALVULA 5.7L LX | MVCCP57LX |
| 14 | 8 | SELLO DE VALVULA DE ADMISION | 26-97664 |
| 15 | 16 | BRAZO DE BALANCIN | 35329 |
| 16 | 16 | TUERCA DE ESPARRAGO DE BALANCIN | 11-34516 |
| 17 | 8 | ROTOR: VÁLVULA | 59340 |
| 18 | 2 | CULATA 305 | A CONSULTAR |
| 18 | 2 | CULATA 350 | A CONSULTAR |
| 19 | 2 | JUNTA DE CULATA 5.0L | 27-75611 |
| 19 | 2 | JUNTA DE CULATA 5.7L | 27-75611 |
| 20 | 16 | VARILLAS DE EMPUJE (1987-95) 5.0 y 5.7L | 99948 |
| 20 | 16 | VARILLAS DE EMPUJE (1996+) 5.0 y 5.7L | 173391 |
| 20 | 16 | VARILLAS DE EMPUJE (-1986) 5.0 y 5.7L | 99948 |
| 21 | 16 | TAQUÉ HIDRAULICO | 17340T |
| 21 | 16 | RODILLO O TAQUÉ HIDRAULICO (1996+) 5.0 y 5.7L | 3856127 |
| 22 | 8 | VÁLVULA ESCAPE 5.0L & 5.7L VORTEC (1996+) | 3855808 |
| 22 | 8 | VÁLVULA ESCAPE 5.0L & 5.7L | 35323 |
| 22 | 8 | VÁLVULA ESCAPE 5.0L | 87284 |
| 23 | 8 | VÁLVULA ADMISIÓN 5.0L | 13509 |
| 23 | 8 | VÁLVULA ADMISIÓN 5.7L | 841873 |
| 23 | 8 | VÁLVULA ADMISIÓN 5.7L VORTEC (1996+) | 3855810 |
| 23 | 8 | VALVULA ADMISIÓN 5.0L VORTEC 1996+ | 802555 |
| 24 | 2 | KIT JUNTAS: COLECTOR ADMISIÓN VORTEC | 27-807473A1 |
| 24 | 2 | KIT JUNTAS: COLECTOR ADMISIÓN PREVORTEC | 856365 |
| 25 | 2 | ANILLO: TAPA VÁLVULA 5.0 y 5.7L (1986+) | 6507 |
| 25 | 2 | ANILLO: TAPA VÁLVULA 5.0 y 5.7L (1978-85) | 835415 |
| 26 | 2 | JUNTA COLECTOR ESCAPE | JCEMCP50VC |
| 27 | 2 | KIT JUNTAS COLECTOR ESCAPE | JMECCP50VC |

MOTOR 5.0-5.7L V8

DESPIECE CARTER



7



8



9

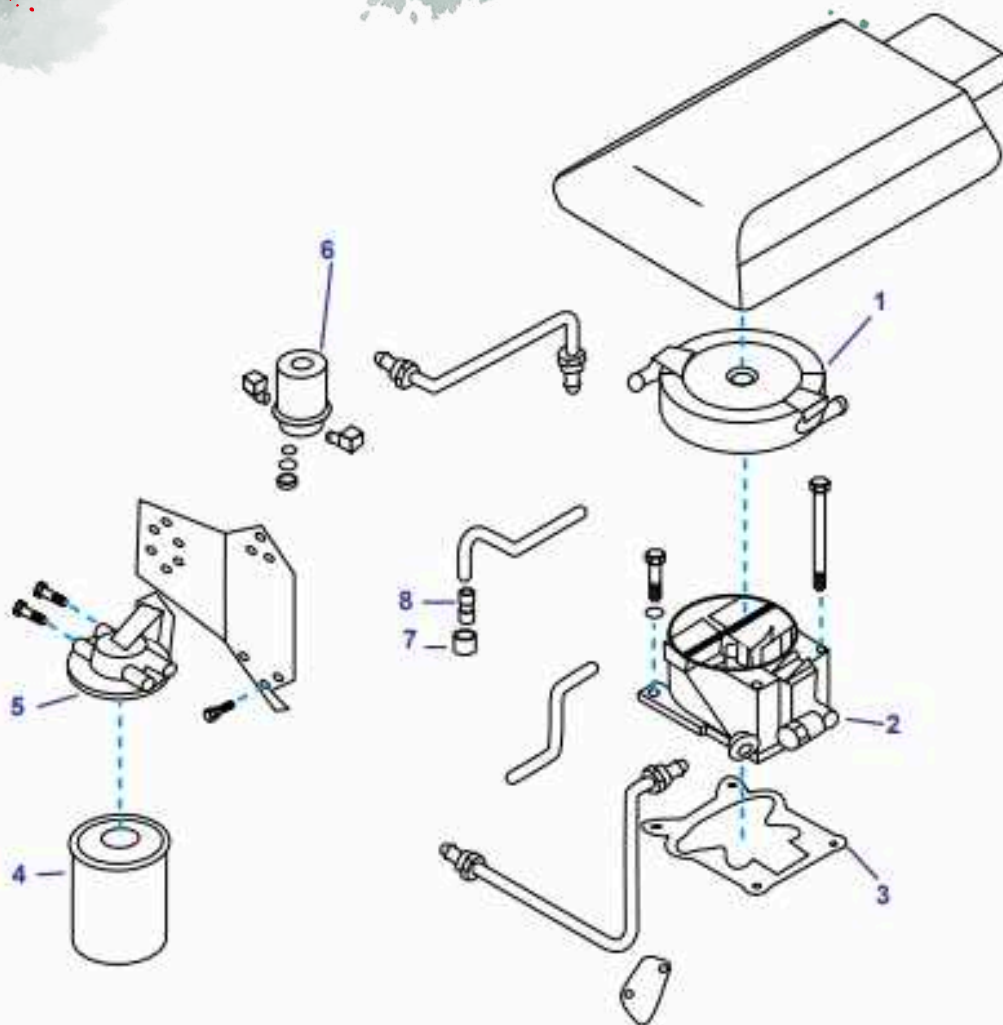
MOTOR 5.0-5.7L V8

DESPIECE CARTER

| N.º | CANTIDAD | DESCRIPCIÓN | REFERENCIA |
|-----|----------|---|-------------|
| 1 | 1 | JUNTAS CÁRTER (4 juntas varilla aceite babor) | 27-52236 |
| 1 | 1 | JUNTAS CÁRTER (4 juntas varilla aceite estribor) | 27-52236 |
| 1 | 1 | JUNTAS CÁRTER (1 junta + retén trasero 1 pieza) | 3856138 |
| 1 | 1 | JUNTAS CÁRTER (1 junta + retén trasero 2 piezas) | 17983 |
| 2 | 1 | TUBO VARILLA ACEITE 5.0L, 5.7L | 805384T |
| 2 | 1 | TUBO VARILLA ACEITE PLASTISOLPAN SB | 373201 |
| 3 | 1 | VARILLA ACEITE 5.0L, 5.7L | 805384T |
| 3 | 1 | VARILLA ACEITE 5.7V (1999+) | 861942T3 |
| 4 | 1 | FILTRO ACEITE (con tubo) | 3853197 |
| 5 | 1 | BOMBA ACEITE | 3853851 |
| 6 | 1 | CÁRTER DE ACEITE (-1986) | 87758A1 |
| 6 | 1 | CÁRTER DE ACEITE (1987+) | 13840A1 |
| 6 | 1 | CÁRTER 5.0, 5.7, 6.2 nuevo (MPI) | 14259 |
| 7 | 1 | KIT TORNILLOS | 10-55715 |
| 8 | 1 | KIT JUNTAS (4 juntas cárter 2 piezas retén) | 17120 |
| 8 | 1 | KIT JUNTAS (1 junta cárter, 1 pieza retén) | 17125 |
| 9 | 1 | KIT JUNTAS (1 junta cárter, 1 retén tapa distribución plástico) | 17124 |
| 10 | 1 | MANGUERA DE VACIADO MCM-OMC 1/2" | 305-0380 |
| 10 | 1 | MANGUERA DE VACIADO VOLVO 3/4" | 307-0380 |
| 11 | 1 | JUNTA VARILLA CARTER | 27-49955 |
| 12 | 1 | FILTRO ACEITE V8 | A CONSULTAR |

MOTOR 5.0-5.7L V8

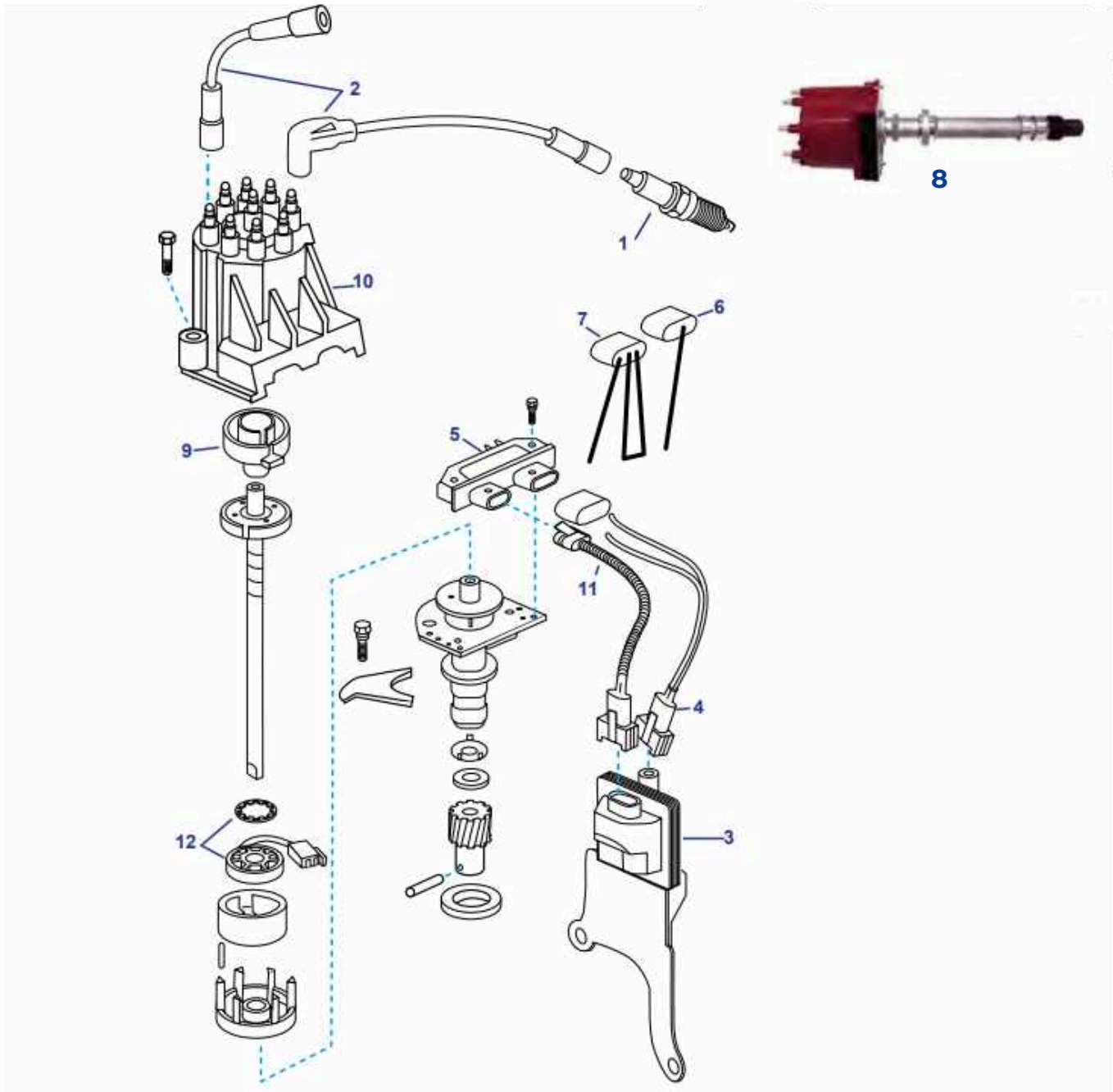
SISTEMA ALIMENTACION



| N.º | CANTIDAD | DESCRIPCIÓN | REFERENCIA |
|-----|----------|------------------------|------------|
| 1 | 1 | PARALLAMAS 262/350 STD | 805016A1 |
| 5 | 2 | BRACKET | 89876 |

MOTOR 5.0-5.7L V8

SISTEMA ELECTRICO



MOTOR 5.0-5.7L V8

SISTEMA ELECTRICO

| N.º | CANTIDAD | DESCRIPCIÓN | REFERENCIA |
|-----|----------|------------------------------------|--------------|
| 1 | 8 | BUJIA | A CONSULTAR |
| 2 | 1 | CABLE DE ENCENDIDO SET V6 | |
| 3 | 1 | BOBINA: DELCO | 811637001 |
| 4 | 1 | CABLE BOBINA A DISTRIBUIDOR | 3854084 |
| 5 | 1 | MODULO DELCO | 3854003 |
| 6 | 1 | CABLE DE ENCENDIDO: INTERRUPTOR | 294005 |
| 7 | 1 | CONECTOR PUESTA PUNTO ENCENDIDO | 91-888863 |
| 8 | 1 | DISTRIBUIDOR COMPLETO | 805222A1 |
| 9 | 1 | ROTOR: V8 | 3854549 |
| 10 | 1 | TAPA DISTRIBUIDOR V8 | 808483T3 |
| 11 | 1 | CABLES DE LA BOBINA A DISTRIBUIDOR | 84-817376T01 |
| 12 | 1 | MÓDULO | 811639T |

PACKS DE RECONSTRUCCIÓN MOTORES

PACK BASICO

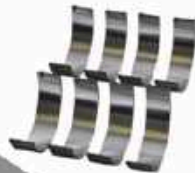
3.0L 181 LX



QUÉ CONTIENE?



1. KIT DE JUNTAS COMPLETO DE MOTOR
2. PISTONES x 4
3. SEGMENTOS JUEGO x 4
4. COJINETES DE CIGÜEÑAL JUEGO
5. COJINETES DE BIELA PAR x 4
6. PERNOS DE CULATA x 10



Mas Marine

REPUESTOS Y ACCESORIOS



PLAZO DE ENTREGA 8 DIAS

REFERENCIA: PACK-BAS-30LX

WWW.MASMARINE.ES

PACKS DE RECONSTRUCCIÓN MOTORES

PACK COMPETO 3.0L 181 LX

QUÉ CONTIENE?

1. KIT DE JUNTAS COMPLETO DE MOTOR
2. PISTONES x 4
3. SEGMENTOS JUEGO x 4
4. COJINETES DE CIGÜEÑAL JUEGO
5. COJINETES DE BIELA PAR x 4
6. VALVULA DE ESCAPE x 4
7. VALVULA DE ADMISION x 4
8. MUELLES DE VALVULA x 8
9. TAPONES DE EXPANSION JUEGO MOTOR
10. PERNOS DE CULATA x 10



 PLAZO DE ENTREGA 8 DIAS

REFERENCIA: PACK-COP-30LX

WWW.MASMARINE.ES

PACKS DE RECONSTRUCCIÓN MOTORES

PACK SUPER 3.0L 181 LX

QUÉ CONTIENE?

1. KIT DE JUNTAS COMPLETO DE MOTOR
2. PISTONES x 4
3. SEGMENTOS JUEGO x 4
4. COJINETES DE CIGÜEÑAL JUEGO
5. COJINETES DE BIELA PAR x 4
6. TAQUES HIDRAULICOS x 8
7. VARILLAS EMPUJADORAS x 8
8. VALVULA DE ESCAPE x 4
9. VALVULA DE ADMISION x 4
10. MUELLES DE VALVULA x 8
11. TAPA VARILLAS x 1
12. TAPA DISTRIBUCION METAL x 1
13. TAPONES DE EXPANSION JUEGO MOTOR
14. PERNOS DE CULATA x 10



 PLAZO DE ENTREGA 8 DIAS

REFERENCIA: PACK-SUP-30LX

WWW.MASMARINE.ES

PACKS DE RECONSTRUCCIÓN MOTORES

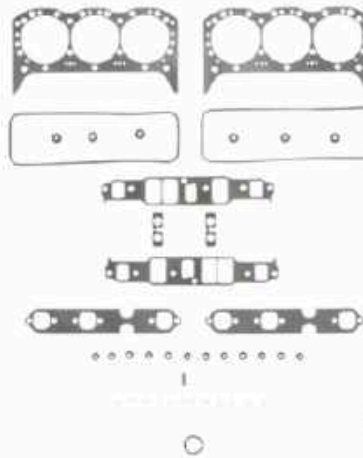
PACK BASICO

4.3L V6 262 LX

QUÉ CONTIENE?



1. KIT DE JUNTAS COMPLETO DE MOTOR
2. PISTONES x 6
3. SEGMENTOS JUEGO x 6
4. COJINETES DE CIGÜEÑAL JUEGO
5. COJINETES DE BIELA PAR x 6
6. PERNOS DE CULATA x 26



 PLAZO DE ENTREGA 8 DIAS

REFERENCIA: PACK-BAS-43LX

WWW.MASMARINE.ES

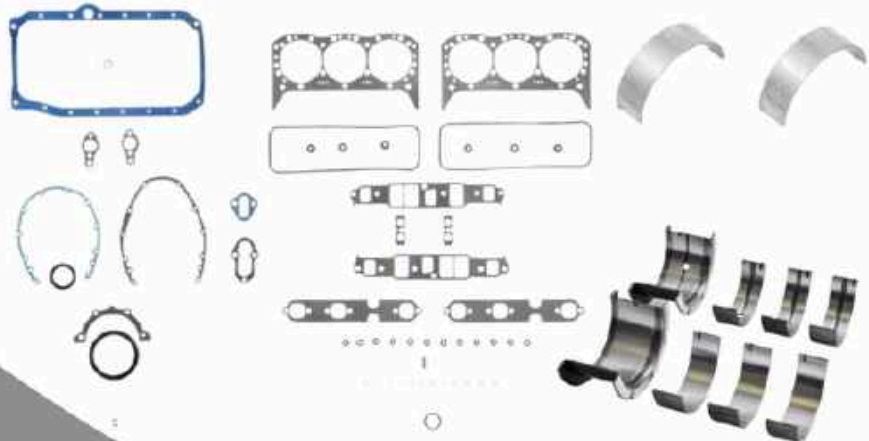
PACKS DE RECONSTRUCCIÓN MOTORES

PACK COMPLETO 4.3L V6 262 LX

QUÉ CONTIENE?



1. KIT DE JUNTAS COMPLETO DE MOTOR
2. PISTONES x 6
3. SEGMENTOS JUEGO x 6
4. COJINETES DE CIGÜEÑAL JUEGO
5. COJINETES DE BIELA PAR x 6
6. VALVULA DE ESCAPE x 6
7. VALVULA DE ADMISION x 6
8. MUELLES DE VALVULA x 12
9. TAPONES DE EXPANSION JUEGO MOTOR
10. PERNOS DE CULATA x 26



Mas Marine

REPUESTOS Y ACCESORIOS



PLAZO DE ENTREGA 8 DIAS

REFERENCIA: PACK-COP-43LX

WWW.MASMARINE.ES

PACKS DE RECONSTRUCCIÓN MOTORES

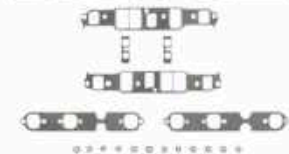
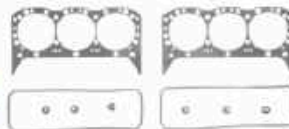
PACK SUPER

4.3L V6 262 LX

QUÉ CONTIENE?



1. KIT DE JUNTAS COMPLETO DE MOTOR
2. PISTONES x 6
3. SEGMENTOS JUEGO x 6
4. COJINETES DE CIGÜEÑAL JUEGO
5. COJINETES DE BIELA PAR x 6
6. TAQUES HIDRAULICOS x 12
7. VARILLAS EMPUJADORAS x 12
8. DISTRIBUCION x 1
9. VALVULA DE ESCAPE x 6
10. VALVULA DE ADMISION x 6
11. MUELLES DE VALVULA x 12
12. TAPA DISTRIBUCION METAL x 1
13. CARTER DE ACEITE x 1
14. TAPONES DE EXPANSION JUEGO MOTOR
15. PERNOS DE CULATA x 26



Mas Marine

REPUESTOS Y ACCESORIOS



PLAZO DE ENTREGA 8 DIAS

REFERENCIA: PACK-SUP-43LX

WWW.MASMARINE.ES

PACKS DE RECONSTRUCCIÓN MOTORES

PACK BASICO

4.3L V6 262 VC

QUÉ CONTIENE?

1. KIT DE JUNTAS COMPLETO DE MOTOR
2. PISTONES x 6
3. SEGMENTOS JUEGO x 6
4. COJINETES DE CIGÜEÑAL JUEGO
5. COJINETES DE BIELA PAR x 6
6. PERNOS DE CULATA x 26



Mas Marine

REPUESTOS Y ACCESORIOS



PLAZO DE ENTREGA 8 DIAS

REFERENCIA: PACK-BAS-43VC

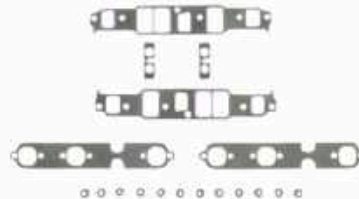
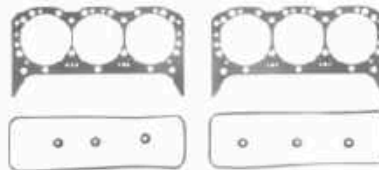
WWW.MASMARINE.ES

PACKS DE RECONSTRUCCIÓN MOTORES

PACK COMPLETO 4.3L V6 262 VC

QUÉ CONTIENE?

1. KIT DE JUNTAS COMPLETO DE MOTOR
2. PISTONES x 6
3. SEGMENTOS JUEGO x 6
4. COJINETES DE CIGÜEÑAL JUEGO
5. COJINETES DE BIELA PAR x 6
6. VALVULA DE ESCAPE x 6
7. VALVULA DE ADMISION x 6
8. MUELLES DE VALVULA x 12
9. TAPONES DE EXPANSION JUEGO MOTOR
10. PERNOS DE CULATA x 26



PLAZO DE ENTREGA 8 DIAS

REFERENCIA: PACK-COP-43VC

WWW.MASMARINE.ES

PACKS DE RECONSTRUCCIÓN MOTORES

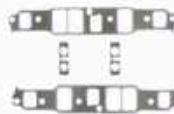
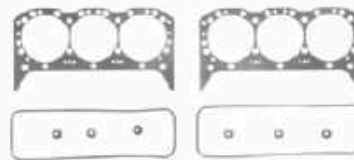
PACK SUPER

4.3L V6 262 VC

QUÉ CONTIENE?



1. KIT DE JUNTAS COMPLETO DE MOTOR
2. PISTONES x 6
3. SEGMENTOS JUEGO x 6
4. COJINETES DE CIGÜENAL JUEGO
5. COJINETES DE BIELA PAR x 6
6. TAQUES HIDRAULICOS x 12
7. VARILLAS EMPUJADORAS x 12
8. DISTRIBUCION x 1
9. VALVULA DE ESCAPE x 6
10. VALVULA DE ADMISION x 6
11. MUELLES DE VALVULA x 12
12. TAPA DISTRIBUCION PLASTICO x 1
13. TAPONES DE EXPANSION JUEGO MOTOR
14. PERNOS DE CULATA x 26



PLAZO DE ENTREGA 8 DIAS

REFERENCIA: PACK-SUP-43VC

WWW.MASMARINE.ES

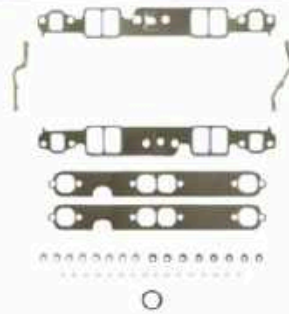
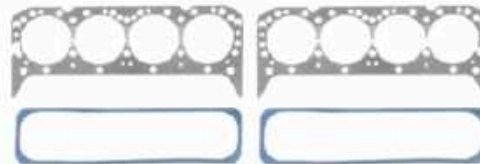
PACKS DE RECONSTRUCCIÓN MOTORES

PACK BASICO

5.0L V8 305 LX

QUÉ CONTIENE?

1. KIT DE JUNTAS COMPLETO DE MOTOR
2. PISTONES x 8
3. SEGMENTOS JUEGO x 8
4. COJINETES DE CIGÜEÑAL JUEGO
5. COJINETES DE BIELA PAR x 8
6. PERNOS DE CULATA x 34



Mas Marine

REPUESTOS Y ACCESORIOS



PLAZO DE ENTREGA 8 DIAS

REFERENCIA: PACK-BAS-50LX

WWW.MASMARINE.ES

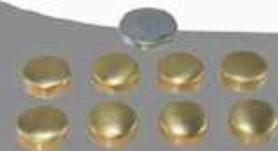
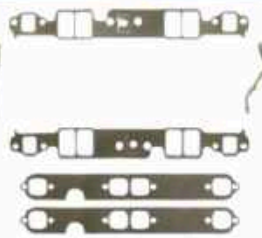
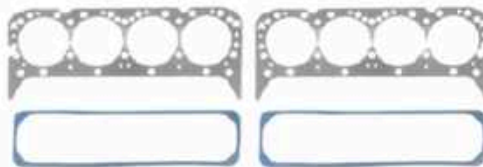
PACKS DE RECONSTRUCCIÓN MOTORES

PACK COMPLETO

5.0L V8 305 LX

QUÉ CONTIENE?

1. KIT DE JUNTAS COMPLETO DE MOTOR
2. PISTONES x 8
3. SEGMENTOS JUEGO x 8
4. COJINETES DE CIGÜEÑAL JUEGO
5. COJINETES DE BIELA PAR x 8
6. VALVULA DE ESCAPE x 8
7. VALVULA DE ADMISION x 8
8. MUELLES DE VALVULA x 16
9. TAPONES DE EXPANSION JUEGO MOTOR
10. PERNOS DE CULATA x 34



Mas Marine

REPUESTOS Y ACCESORIOS



PLAZO DE ENTREGA 8 DIAS

REFERENCIA: PACK-COP-50LX

WWW.MASMARINE.ES

PACKS DE RECONSTRUCCIÓN MOTORES

PACK SUPER

5.0L V8 305 LX

QUÉ CONTIENE?

1. KIT DE JUNTAS COMPLETO DE MOTOR
2. PISTONES x 8
3. SEGMENTOS JUEGO x 8
4. COJINETES DE CIGÜEÑAL JUEGO
5. COJINETES DE BIELA PAR x 8
6. TAQUES HIDRAULICOS x 16
7. VARILLAS EMPUJADORAS x 16
8. DISTRIBUCION x 1
9. VALVULA DE ESCAPE x 5
10. VALVULA DE ADMISION x 8
11. MUELLES DE VALVULA x 16
12. TAPA DISTRIBUCION METAL x 1
13. TAPONES DE EXPANSION JUEGO MOTOR
14. PERNOS DE CULATA x 34



 PLAZO DE ENTREGA 8 DIAS

REFERENCIA: PACK-SUP-50LX

WWW.MASMARINE.ES

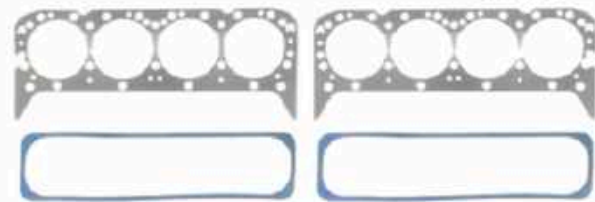
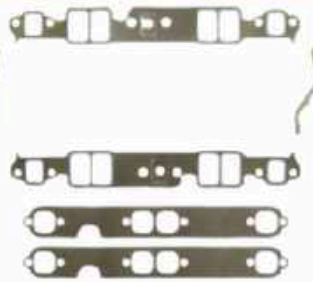
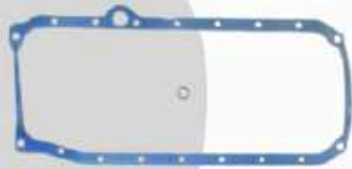
PACKS DE RECONSTRUCCIÓN MOTORES

PACK BASICO

5.0L V8 305 VC

QUÉ CONTIENE?

1. KIT DE JUNTAS COMPLETO DE MOTOR
2. PISTONES x 8
3. SEGMENTOS JUEGO x 8
4. COJINETES DE CIGÜEÑAL JUEGO
5. COJINETES DE BIELA PAR x 8
6. PERNOS DE CULATA x 34



Mas Marine

REPUESTOS Y ACCESORIOS



PLAZO DE ENTREGA 8 DIAS

REFERENCIA: PACK-BAS-50VC

WWW.MASMARINE.ES

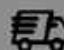
PACKS DE RECONSTRUCCIÓN MOTORES

PACK COMPLETO 5.0L V8 305 VC

QUÉ CONTIENE?

1. KIT DE JUNTAS COMPLETO DE MOTOR
2. PISTONES x 8
3. SEGMENTOS JUEGO x 8
4. COJINETES DE CIGÜEÑAL JUEGO
5. COJINETES DE BIELA PAR x 8
6. VALVULA DE ESCAPE x 8
7. VALVULA DE ADMISION x 8
8. MUELLES DE VALVULA x 16
9. TAPONES DE EXPANSION JUEGO MOTOR
10. PERNOS DE CULATA x 34



 PLAZO DE ENTREGA 8 DIAS

REFERENCIA: PACK-COP-50VC

WWW.MASMARINE.ES

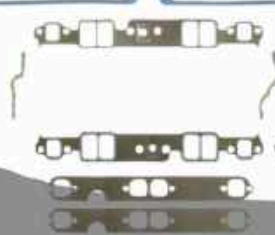
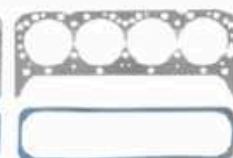
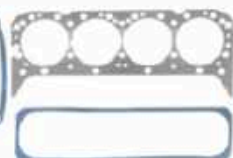
PACKS DE RECONSTRUCCIÓN MOTORES

PACK SUPER

5.0L V8 305 VC

QUÉ CONTIENE?

1. KIT DE JUNTAS COMPLETO DE MOTOR
2. PISTONES x 8
3. SEGMENTOS JUEGO x 8
4. COJINETES DE CIGÜEÑAL JUEGO
5. COJINETES DE BIELA PAR x 8
6. TAQUES HIDRAULICOS x 16
7. VARILLAS EMPUJADORAS x 16
8. DISTRIBUCION x 1
9. VALVULA DE ESCAPE x 8
10. VALVULA DE ADMISION x 8
11. MUELLES DE VALVULA x 16
12. TAPA DISTRIBUCION PLACTICO x 1
13. TAPONES DE EXPANSION JUEGO MOTOR
14. PERNOS DE CULATA x 34



Mas Marine

REPUESTOS Y ACCESORIOS



PLAZO DE ENTREGA 8 DIAS

REFERENCIA: PACK-SUP-50VC

WWW.MASMARINE.ES

PACKS DE RECONSTRUCCIÓN MOTORES

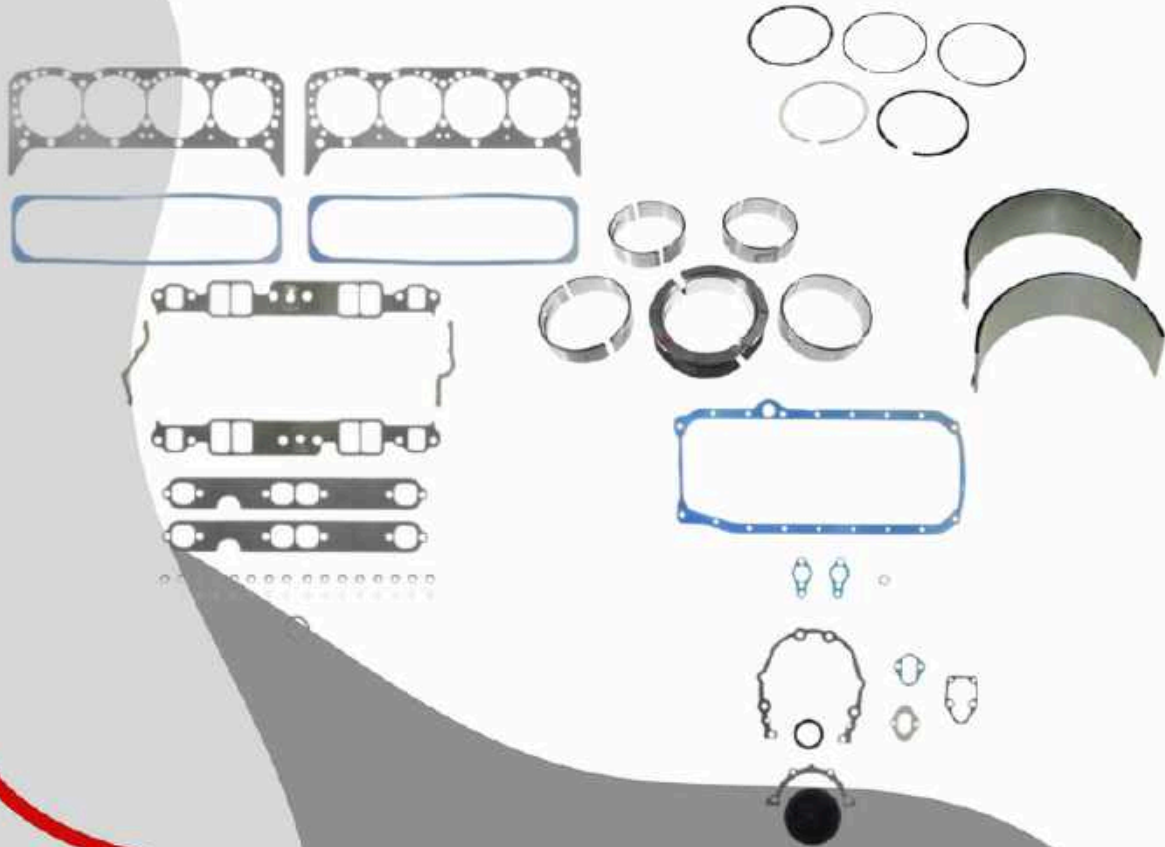
PACK BASICO

5.7L V8 350 LX

QUÉ CONTIENE?



1. KIT DE JUNTAS COMPLETO DE MOTOR
2. PISTONES x 8
3. SEGMENTOS JUEGO x 8
4. COJINETES DE CIGÜEÑAL JUEGO
5. COJINETES DE BIELA PAR x 8
6. PERNOS DE CULATA x 34



 PLAZO DE ENTREGA 8 DIAS

REFERENCIA: PACK-BAS-57LX

WWW.MASMARINE.ES

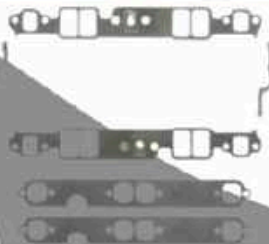
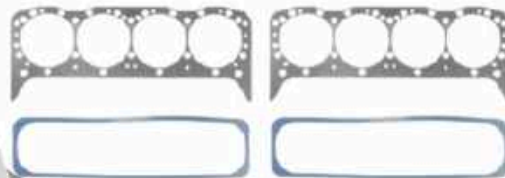
PACKS DE RECONSTRUCCIÓN MOTORES

PACK COMPLETO

5.7L V8 350 LX

QUÉ CONTIENE?

1. KIT DE JUNTAS COMPLETO DE MOTOR
2. PISTONES x 8
3. SEGMENTOS JUEGO x 8
4. COJINETES DE CIGÜEÑAL JUEGO
5. COJINETES DE BIELA PAR x 8
6. VALVULA DE ESCAPE x 8
7. VALVULA DE ADMISION x 8
8. MUELLES DE VALVULA x 16
9. TAPONES DE EXPANSION JUEGO MOTOR
10. PERNOS DE CULATA x 34



Mas Marine

REPUESTOS Y ACCESORIOS



PLAZO DE ENTREGA 8 DIAS

REFERENCIA: PACK-COP-57LX

WWW.MASMARINE.ES

PACKS DE RECONSTRUCCIÓN MOTORES

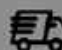
PACK SUPER

5.7L V8 350 LX

QUÉ CONTIENE?

1. KIT DE JUNTAS COMPLETO DE MOTOR
2. PISTONES x 8
3. SEGMENTOS JUEGO x 8
4. COJINETES DE CIGÜEÑAL JUEGO
5. COJINETES DE BIELA PAR x 8
6. TAQUES HIDRAULICOS x 16
7. VARILLAS EMPUJADORAS x 16
8. DISTRIBUCION x 1
9. VALVULA DE ESCAPE x 8
10. VALVULA DE ADMISION x 8
11. MUELLES DE VALVULA x 16
12. TAPA DISTRIBUCION METAL x 1
13. TAPONES DE EXPANSION JUEGO MOTOR
14. PERNOS DE CULATA x 34



 PLAZO DE ENTREGA 8 DIAS

REFERENCIA: PACK-SUP-57LX

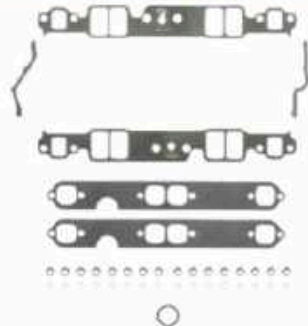
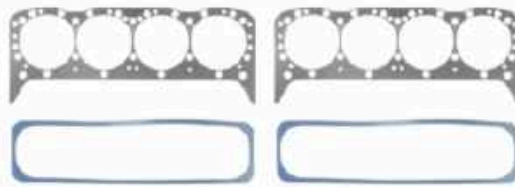
WWW.MASMARINE.ES

PACKS DE RECONSTRUCCIÓN MOTORES

PACK BASICO

5.7L V8 350 VC

QUÉ CONTIENE?



1. KIT DE JUNTAS COMPLETO DE MOTOR
2. PISTONES x 8
3. SEGMENTOS JUEGO x 8
4. COJINETES DE CIGÜEÑAL JUEGO
5. COJINETES DE BIELA PAR x 8
6. PERNOS DE CULATA x 34



PLAZO DE ENTREGA 8 DIAS

REFERENCIA: PACK-BAS-57VC

WWW.MASMARINE.ES

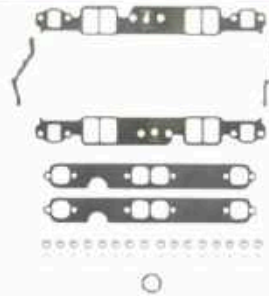
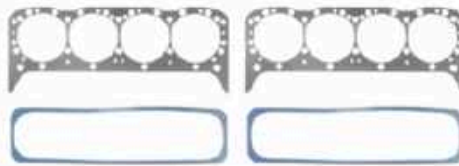
PACKS DE RECONSTRUCCIÓN MOTORES

PACK COMPLETO

5.7L V8 350 VC

QUÉ CONTIENE?

1. KIT DE JUNTAS COMPLETO DE MOTOR
2. PISTONES x 8
3. SEGMENTOS JUEGO x 8
4. COJINETES DE CIGÜEÑAL JUEGO
5. COJINETES DE BIELA PAR x 8
6. VALVULA DE ESCAPE x 8
7. VALVULA DE ADMISION x 8
8. MUELLES DE VALVULA x 16
9. TAPONES DE EXPANSION JUEGO MOTOR
10. PERNOS DE CULATA x 34



 PLAZO DE ENTREGA 8 DIAS

REFERENCIA: PACK-COP-57VC

WWW.MASMARINE.ES

PACKS DE RECONSTRUCCIÓN MOTORES

PACK SUPER

5.7L V8 350 VC

QUÉ CONTIENE?

1. KIT DE JUNTAS COMPLETO DE MOTOR
2. PISTONES x 8
3. SEGMENTOS JUEGO x 8
4. COJINETES DE CIGÜEÑAL JUEGO
5. COJINETES DE BIELA PAR x 8
6. TAQUES HIDRAULICOS x 16
7. VARILLAS EMPUJADORAS x 16
8. DISTRIBUCION x 1
9. VALVULA DE ESCAPE x 8
10. VALVULA DE ADMISION x 8
11. MUELLES DE VALVULA x 16
12. TAPA DISTRIBUCION PLASTICO x 1
13. TAPONES DE EXPANSION JUEGO MOTOR
14. PERNOS DE CULATA x 34



 **Mas Marine**
REPUESTOS Y ACCESORIOS



PLAZO DE ENTREGA 8 DIAS

REFERENCIA: PACK-SUP-57VC

WWW.MASMARINE.ES

Índice de productos

4 Imprimaciones y masillas

Monocomponentes

Hempel's Primer Undercoat | 13201
Hempel's Underwater Primer | 26030
Hempel's Prop Primer | 101EX

Osmosis

Hempel's High Protect II | 35780

Dos componentes

Hempel's Light Primer Spray | 455EX
Hempel's Yacht Polyprimer | 25050
Hempel's Sealer | 05991
Hempel's Light Primer | 45551

Masillas

Hempel's Epoxy Filler | 35253/35251
Hempel's Profair | 35290
Hempel's Polydur I 65500

9 Antiincrustantes

Autopulimentantes

Hempel's Mille NCT | 71890
Hempel's Mille NCT (white) | 7174A
Hempel's Cruising Performer | 7168E
Hempel's Alu Prop NCT I 7473A

Matriz dura

Hempel's Hard Racing TecCel | 76890
Hempel's Hard Racing TecCel (white) | 7679A
Hempel's Bravo II | 76160

Matriz soluble

Hempel's Classic I 71220

16 Antiincrustantes sin biocidas

Silic One Fouling Release

Hempel's Silic One Tiecoat | 27450
Hempel's Silic One | 77450
Hempel's Silic Seal/Conversion Primer | 45441
Hempel's Silic One Propeller Kit | 7745P

18 Esmaltes

Poliuretano

Hempel's Polygloss | 55530

Monocomponentes

Hempel's Multicoat | 51120
Hempel's Brilliant Gloss | 53200
Hempel's Non-Slip Deck Coating | 56251
Hempel's Anti-Slip Pearls | 69070

23 Tratamiento de la madera

Barnices

Hempel's Classic Varnish | 01150
Hempel's Favourite Varnish | 01250
Hempel's Dura-Satin Varnish | 02040
Hempel's Dura-Gloss Varnish | 02080
Hempel's Diamond Varnish | 05140

Restauración de madera de teca

Hempel's Wood Impreg I 02362
Hempel's Teak Oil | 67571
Hempel's Teak Cleaner | 67543
Hempel's Teak Colour Restorer I
67462 Hempel's Proof 10 I 67853

26 Diluyentes y decapantes

Hempel's Thinner 811 (No 1) I 08111
Hempel's Thinner 871 (No 2) I 08711
Hempel's Thinner 808 (No 3) I 08081
Hempel's Thinner 845 (No 5) I 08451
Hempel's Thinner 851 (No 6) I 08511
Hempel's Paint Stripper | 69560
Hempel's Degreaser | 99611

28 Boatcare

Limpieza

Hempel's Pre-Clean | 67602

Renovación

Hempel's Custom Marine Polish | 67444

Protección

Hempel's Wax TecCel | 69034



2
años

Protección
antiincrustante



Fácil de aplicar
y mantener



Ahorra
combustible



Sin cobre
ni biocidas



Funciona
en hélices

Imprimaciones y masillas

Monocomponentes



Hempel's Primer Undercoat | 13201

Imprimación de secado rápido y gran poder de cubrición. Proporciona una base excelente para el repintado con acabados de un componente sobre todo tipo de sustrato (incluido acero).



| Nr. de producto-Color | Envase | Unidad |
|-------------------------|--------|--------|
| 13201-10000 White | 750ml | 6 |
| 13201-10000 White | 2.5L | 1 |
| 13201-11480 Mid Grey | 750ml | 6 |
| 13201-11480 Mid Grey | 2.5L | 1 |

| REFERENCIA |
|--------------------|
| 13201-750ML |
| 13201-2.5L |
| 13201-750ML |
| 13201-2.5L |



Hempel's Underwater Primer | 26030

Selladora para antiincrustantes. Repintado de fondos y capa no-max para esquemas anti ósmosis. También como imprimación en sistemas de un componente por debajo de la línea de flotación, incluyendo las quillas.

| Nr. de producto-Color | Envase | Unidad |
|----------------------------------|--------|--------|
| 26030-19000 Aluminium Grey | 750ml | 6 |
| 26030-19000 Aluminium Grey | 2.5L | 1 |

| REFERENCIA |
|--------------------|
| 26030-750ML |
| 26030-2.5L |



Imprimaciones y masillas

Monocomponentes



Hempel's Prop Primer | 101EX

Imprimación antioxidante en spray de secado rápido para colas y hélices. Capa de anclaje sobre diferentes sustratos.



| Nr. de producto-Color | Envase | Unidad |
|-----------------------|--------|--------|
| 101EX-11320 Grey | 500ml | 6 |

| REFERENCIA |
|--------------|
| 101EX |

Osmosis



Hempel's High Protect II | 35780

Imprimación epoxy sin disolventes de dos componentes de capa gruesa. Para el uso por encima y por debajo de la línea de flotación. Un tratamiento excelente contra ósmosis. Catalizador 95078.



| Nr. de producto-Color | Envase | Unidad |
|-----------------------|--------|--------|
| 35780-13700 Grey | 750ml | 6 |
| 35780-13700 Grey | 2.5L | 1 |
| 35780-24700 Cream | 750ml | 6 |
| 35780-24700 Cream | 2.5L | 1 |



| REFERENCIA |
|--------------------|
| 35780-750ML |
| 35780-2.5L |
| 35780-750ML |
| 35780-2.5L |

Imprimaciones y masillas

Dos componentes



Hempel's Light Primer Spray | 455EX

Es una imprimación epoxy de dos componentes en aerosol para la protección de todo tipo de sustratos, incluido el aluminio, en obra viva y obra muerta. Recomendado especialmente para mantenimiento, parcheo y como imprimación de pequeñas zonas sin tratamiento previo. También puede utilizarse como imprimación de colas y hélices antes de la aplicación del antiincrustante.



| Nr. de producto-Color | Envase | Unidad |
|--------------------------|--------|--------|
| 455EX-11630 Off White | 311ml | 6 |

| REFERENCIA |
|--------------|
| 455EX |



Hempel's Yacht Polyprimer | 25050

Es una imprimación de poliuretano de dos componentes para la protección y el sellado de superficies de poliéster fibra de vidrio y otros materiales. Fácil de aplicar y muy fácil de lijar. Para su uso por encima de la línea de flotación. Catalizador 95304. Solamente para uso profesional.



| Nr. de producto-Color | Envase | Unidad |
|-----------------------|--------|--------|
| 25050-10000 White | 750ml | 6 |
| 25050-10000 White | 2.5L | 1 |

| REFERENCIA |
|--------------------|
| 25050-750ML |
| 25050-2.5L |



Hempel's Sealer | 05991

Sellador epoxy de dos componentes y baja viscosidad con buenas propiedades de penetración. Ideal como sellador para las superficies porosas. Idóneo para madera y contrachapado. Para saturación de laminados de fibra de vidrio, cuando se haya eliminado la capa de gel (reparación de daños por ósmosis). Apto para uso en interiores y exteriores tanto por encima como por debajo de la línea de flotación.



| Nr. de producto-Color | Envase | Unidad |
|-----------------------|--------|--------|
| 05991-00000 Clear | 750ml | 6 |

| REFERENCIA |
|--------------------|
| 05991-750ML |

Imprimaciones y masillas

Dos componentes



Hempel's Light Primer | 45551

Imprimación y selladora epoxy de dos componentes para madera, acero y fibra de vidrio. Recomendada para superficies de aluminio. Catalizador 95360.



| Nr. de producto-Color | Envase | Unidad |
|---------------------------|--------|--------|
| 45551-11630 Off White | 375ml | 6 |
| 45551-11630 Off White | 750ml | 6 |
| 45551-11630 Off White | 2.25L | 1 |
| 45551-12170 Stone Grey | 750ml | 6 |
| 45551-12170 Stone Grey | 2.25L | 1 |
| 45551-30180 Blue | 750ml | 6 |



| REFERENCIA |
|--------------------|
| 45551-375ML |
| 45551-750ML |
| 45551-2,25L |
| 45551-750ML |
| 45551-2,25L |
| 45551-750ML |

Imprimaciones y masillas

Masillas



Hempel's Epoxy Filler | 35253/35251

Masilla epoxy de dos componentes para rellenar juntas, cráteres y fisuras. Elevada resistencia mecánica y química. CA 95250.



| Nr. de producto-Color | Envase | Unidad |
|---------------------------|--------|--------|
| 35253-19810 Light Grey | 130ml | 10 |
| 35251-19810 Light Grey | 1L | 6 |

| REFERENCIA |
|--------------------|
| 35253-130ML |
| 35251-1L |



Hempel's Profair | 35290

Recubrimiento epoxy ligero de dos componentes con buena adhesión y resistencia al agua. Fácil de lijar cuando está totalmente curado. Idóneo para fibra de vidrio, madera dura, acero y otros materiales rígidos. Apto para su uso en interiores y al aire libre sobre y bajo la línea de flotación.



| Nr. de producto-Color | Envase | Unidad |
|-----------------------|--------|--------|
| 35290-30540 Blue | 1L | 6 |

| REFERENCIA |
|-----------------|
| 35290-1L |



Hempel's Polydur I 65500

Masilla poliéster de dos componentes. Para metal, madera y poliésterfibra de vidrio. Rápido curado. Catalizador 95720. Fácilmente lijable. Solamente para uso profesional.



| Nr. de producto-Color | Envase | Unidad |
|-----------------------|--------|--------|
| 65500-10000 White | 400ml | 12 |
| 65500-10000 White | 1,5L | 8 |

| REFERENCIA |
|--------------------|
| 65500-400ML |
| 65500-1.5L |

Antiincrustantes

Autopulimentantes



Hempel's Mille NCT | 71890

Es un antiincrustante autopulimentante de altas prestaciones. Excelente protección antiincrustante de hasta 24 meses manteniendo unas óptimas condiciones de navegación debido a su novedoso mecanismo de disolución controlada. Es compatible con otros antiincrustantes no necesitando sellador antes de su aplicación. Adecuado para todos los sustratos excepto el aluminio. Para utilizar por debajo de la línea de flotación.



| Nr. de producto-Color | Envase | Unidad |
|----------------------------------|--------|--------|
| 71890-12400 Grey | 750ml | 6 |
| 71890-12400 Grey | 2.5L | 1 |
| 71890-19990 Black | 750ml | 6 |
| 71890-19990 Black | 2.5L | 1 |
| 71890-30390 True Blue | 750ml | 6 |
| 71890-30390 True Blue | 2.5L | 1 |
| 71890-31750 Souvenirs Blue | 750ml | 6 |
| 71890-31750 Souvenirs Blue | 2.5L | 1 |
| 71890-56460 Red | 750ml | 6 |
| 71890-56460 Red | 2.5L | 1 |



| REFERENCIA |
|--------------------|
| 71890-750ML |
| 71890-2.5L |
| 71890-750ML |
| 71890-2.5L |
| 71890-750ML |
| 71890-2.5L |
| 71890-750ML |
| 71890-2.5L |
| 71890-750ML |
| 71890-2.5L |

Antiincrustantes

Autopulimentantes



Hempel's Mille NCT (white) | 7174A

Es un antiincrustante autopulimentante de altas prestaciones. Su tecnología Hempel patentada asegura una excelente protección antiincrustante y retención del color durante toda la temporada. Sirve de antiincrustante para barcos de fibra de vidrio, madera, contrachapado, acero y aluminio. Es necesario imprimir convenientemente los sustratos de aluminio.



| Nr. de producto-Color | Envase | Unidad |
|-------------------------------|--------|--------|
| 7174A-10101 Ultimate White | 750ml | 6 |
| 7174A-10101 Ultimate White | 2.5L | 1 |

| REFERENCIA |
|--------------------|
| 7174A-750ML |
| 7174A-2.5L |



Hempel's Cruising Performer | 7168E

Es un antiincrustante autopulimentante de altas prestaciones que proporciona excelente protección durante toda la temporada. Sirve de antiincrustante para barcos de fibra de vidrio, madera, contrachapado y acero. No utilizar sobre aluminio ni otros metales de aleación ligera. Existe riesgo de corrosión en caso de contacto directo.



| Nr. de producto-Color | Envase | Unidad |
|--------------------------|--------|--------|
| 7168E-19990 Black | 750ml | 6 |
| 7168E-19990 Black | 2.5L | 1 |
| 7168E-30390 True Blue | 750ml | 6 |
| 7168E-30390 True Blue | 2.5L | 1 |
| 7168E-56460 Red | 750ml | 6 |
| 7168E-56460 Red | 2.5L | 1 |

| REFERENCIA |
|--------------------|
| 7168E-750ML |
| 7168E-2.5L |
| 7168E-750ML |
| 7168E-2.5L |
| 7168E-750ML |
| 7168E-2.5L |

Antiincrustantes

Autopulimentantes



Hempel's Alu Prop NCT I 7473A

Es un antiincrustante autopulimentante de altas prestaciones. Su tecnología Hempel patentada asegura una excelente protección antiincrustante y retención del color durante toda la temporada. Está especialmente indicado para barcos de aluminio. Sirve de antiincrustante para barcos de fibra de vidrio, madera, contrachapado, acero y aluminio. Es necesario imprimir convenientemente los sustratos de aluminio.



| Nr. de producto-Color | Envase | Unidad |
|------------------------|--------|--------|
| 7473A-10430 Penta Grey | 750ml | 6 |
| 7473A-19990 Black | 750ml | 6 |
| 7473A-19990 Black | 2.5L | 1 |

| REFERENCIA |
|--------------------|
| 7473A-750ML |
| 7473A-750ML |
| 7473A-2.5L |

Antiincrustantes

Matriz dura



Hempel's Hard Racing TecCel | 76890

Es un antiincrustante de matriz dura que contiene TecCel para conseguir una superficie más lisa y reducir la fricción. Adecuado para motoras y veleros de regata que quieran incrementar la velocidad y prestaciones. Adecuado para todos los sustratos excepto el aluminio. Para utilizar por debajo de la línea de flotación.



| Nr. de producto-Color | Envase | Unidad |
|-------------------------------|--------|--------|
| 76890-12400 Grey | 750ml | 6 |
| 76890-12400 Grey | 2.5L | 1 |
| 76890-19990 Black | 750ml | 6 |
| 76890-19990 Black | 2.5L | 1 |
| 76890-30390 True Blue | 750ml | 6 |
| 71000-30390 True Blue | 2.5L | 1 |
| 76890-31750 Souvenirs Blue | 750ml | 6 |
| 76890-31750 Souvenirs Blue | 2.5L | 1 |



| REFERENCIA |
|--------------------|
| 76890-750ML |
| 76890-2.5L |
| 76890-750ML |
| 76890-2.5L |
| 76890-750ML |
| 76890-2.5L |
| 76890-750ML |
| 76890-2.5L |

Antiincrustantes

Matriz dura



| Nr. de producto-Color | Envase | Unidad |
|-----------------------|--------|--------|
| 76890-41820 Green | 750ml | 6 |
| 76890-41820 Green | 2.5L | 1 |
| 76890-56460 Red | 750ml | 6 |
| 76890-56460 Red | 2.5L | 1 |

| REFERENCIA |
|--------------------|
| 76890-750ML |
| 76890-2.5L |
| 76890-750ML |
| 76890-2.5L |



Hempel's Hard Racing TecCel (white) | 7679A

Es un antiincrustante de matriz dura de alto rendimiento que proporciona una protección excelente en cualquier época. Incluye TecCel que reduce la fricción y aumenta la velocidad. Sirve de antiincrustante para barcos de fibra de vidrio, madera, contrachapado, acero y aluminio. Para motoras y barcos de regata.



| Nr. de producto-Color | Envase | Unidad |
|----------------------------------|--------|--------|
| 7679A-10101 Ultimate White | 750ml | 6 |
| 7679A-10101 Ultimate White | 2.5L | 1 |

| REFERENCIA |
|--------------------|
| 7679A-750ML |
| 7679A-2.5L |

Antiincrustantes

Matriz dura



Hempel's Bravo II | 76160

Antiincrustante de matriz insoluble. Proporciona una buena protección de fondos y líneas de flotación. Producto desarrollado especialmente para las aguas templadas. Para aplicar sobre todos los sustratos excepto el aluminio. 10° C Temperatura mínima de aplicación.



| Nr. de producto-Color | Envase | Unidad |
|----------------------------------|--------|--------|
| 76160-19990 Black | 750ml | 6 |
| 76160-19990 Black | 2.5L | 1 |
| 76160-31750 Souvenirs Blue | 750ml | 6 |
| 76160-31750 Souvenirs Blue | 2.5L | 1 |
| 76160-51170 Red | 750ml | 6 |
| 76160-51170 Red | 2.5L | 1 |



| REFERENCIA |
|--------------------|
| 76160-750ML |
| 76160-2.5L |
| 76160-750ML |
| 76160-2.5L |
| 76160-750ML |
| 76160-2.5L |

Antiincrustantes

Matriz soluble



Hempel's Classic | 71220

Antiincrustante basado en el principio de matriz soluble.



| Nr. de producto-Color | Envase | Unidad |
|--------------------------|--------|--------|
| 71220-19990 Black | 750ml | 6 |
| 71220-19990 Black | 2.5L | 1 |
| 71220-50000 Red Brown | 750ml | 6 |
| 71220-50000 Red Brown | 2.5L | 1 |



| REFERENCIA |
|--------------------|
| 71220-750ML |
| 71220-2.5L |
| 71220-750ML |
| 71220-2.5L |

Antiincrustantes sin biocidas

Silic One Fouling Release



Hempel's Silic One Tiecoat | 27450

Es un producto de alto volumen de sólidos basado en resinas de silicona utilizado como capa de enlace del Silic One 77450 o para reparar zonas dañadas. Asegura la adherencia entre el Light Primer 45551 y Silic One. Utilizable para todo tipo de sustratos, excepto madera, por debajo de la línea de flotación.



| Nr. de producto-Color | Envase | Unidad |
|-----------------------|--------|--------|
| 27450-23410 Yellow | 375ml | 6 |
| 27450-23410 Yellow | 750ml | 6 |

| REFERENCIA |
|--------------------|
| 27450-350ML |
| 27450-750ML |



Hempel's Silic One | 77450

Es un recubrimiento sin biocidas, antiadherente y autolimpiable de alto contenido en sólidos basado en siliconas e hidrogel. Proporciona una superficie lisa e hidrofóbica que dificulta el crecimiento de los organismos marinos y facilita la autolimpieza cuando la embarcación navega. Adecuado para todos los sustratos, excepto madera, por debajo de la línea de flotación.



| Nr. de producto-Color | Envase | Unidad |
|--------------------------|--------|--------|
| 77450-19990 Black | 375ml | 6 |
| 77450-19990 Black | 750ml | 6 |
| 77450-30390 True Blue | 750ml | 6 |
| 77450-59151 Red | 750ml | 6 |



| REFERENCIA |
|--------------------|
| 77450-375ML |
| 77450-750ML |
| 77450-750ML |
| 77450-750ML |

Antiincrustantes sin biocidas

Silic One Fouling Release



Hempel's Silic Seal/Conversion Primer | 45441

Es un epoxi de dos componentes que permite una conversión fácil desde el antiincrustante hasta la avanzada protección antiincrustante sin biocidas de Hempel. Se puede aplicar sobre antiincrustante antiguo en buenas condiciones. Uso como imprimación de conversión sobre un antiincrustante para garantizar la adhesión de los productos sin biocida de Hempel. Uso como capa de enlace entre una superficie con imprimación epoxi y Hempaspeed TF.

| Nr. de producto-Color | Envase | Unidad |
|--------------------------|--------|--------|
| 45441-50711 Light Red | 750ml | 6 |
| 45441-50711 Light Red | 2.5L | 1 |

| REFERENCIA |
|--------------------|
| 45441-750ML |
| 45441-2.5L |



Hempel's Silic One Propeller Kit | 7745P

Silic One para hélices Propeller Kit contiene:
1 X Hempel's Silic One Tiecoat 27450 (Yellow 23410) - 375ml
1 X Hempel's Silic One 77450 (Black 19990) - 375ml

| Nr. de producto-Color | Envase | Unidad |
|-----------------------|--------------------|--------|
| 7745P-99980 Black | 750ml (2x375ml) | 3 |

| REFERENCIA |
|--------------|
| 7745P |

Esmaltes

Poliuretano



Hempel's Polygloss | 55530

Esmalte de acabado de poliuretano acrílico de alto brillo especialmente apto para su aplicación con brocha. Excelente retención de brillo y color. Alta durabilidad y proporciona protección frente a la abrasión y la degradación. Catalizador 95370.

Solamente para uso profesional.



| Nr. de producto-Color | Envase | Unidad |
|----------------------------|--------|--------|
| 55530-10501 Polar White | 750ml | 3 |
| 55530-10381 Off White | 750ml | 3 |
| 55530-19990 Black | 750ml | 3 |
| 55530-34161 Cobalt Blue | 750ml | 3 |
| 55530-54121 Radiant Red | 750ml | 3 |

| REFERENCIA |
|--------------|
| 55530 |
| 55530 |
| 55530 |
| 55530 |
| 55530 |

Esmaltes

Monocomponentes



Hempel's Multicoat | 51120

Capa de acabado semi-brillante e imprimación en uno. Excelente durabilidad con buena resistencia al agua y aceite. Para proteger cofres y sentinas.



| Nr. de producto-Color | Envase | Unidad |
|------------------------------|--------|--------|
| 51120-10000 White | 750ml | 6 |
| 51120-10000 White | 2.5L | 1 |
| 51120-11480 Mid Grey | 750ml | 6 |
| 51120-19500 Light Grey | 750ml | 6 |
| 51120-19990 Black | 750ml | 6 |
| 51120-19990 Black | 2.5L | 1 |
| 51120-22210 Pale Cream | 750ml | 6 |
| 51120-30100 Navy Blue | 750ml | 6 |
| 51120-33390 Light Blue | 750ml | 6 |
| 51120-50800 Pillarbox Red | 750ml | 6 |



| REFERENCIA |
|--------------------|
| 51120-750ML |
| 51120-2.5L |
| 51120-750ML |
| 51120-750ML |
| 51120-750ML |
| 51120-2.5L |
| 51120-750ML |
| 51120-750ML |
| 51120-750ML |
| 51120-750ML |

Esmaltes

Monocomponentes



Hempel's Brilliant Gloss | 53200

Es un esmalte alquídico siliconado de alto brillo con una excelente retención de color. Flexible y con buena resistencia al ambiente marino y a la radiación solar. Fácil de aplicar y con un excelente acabado. Para uso en exterior e interior siempre por encima de la línea de flotación.



| Nr. de producto-Color | Envase | Unidad |
|---------------------------------|--------|--------|
| 53200-10231 Pure White | 375ml | 6 |
| 53200-10231 Pure White | 750ml | 6 |
| 53200-10231 Pure White | 2.5L | 1 |
| 53200-10381 Off White | 750ml | 6 |
| 53200-10501 Polar White | 750ml | 6 |
| 53200-10121 Matterhorn White | 750ml | 6 |
| 53200-12011 Pale Grey | 750ml | 6 |
| 53200-10141 Town Grey | 750ml | 6 |
| 53200-12221 Smoke Grey | 750ml | 6 |
| 53200-19990 Black | 750ml | 6 |



| REFERENCIA |
|--------------------|
| A CONSULTAR |
| 53200-750ML |
| A CONSULTAR |
| 53200-750ML |
| 53200-750ML |
| 53200-750ML |
| 53200-750ML |
| 53200-750ML |
| 53200-750ML |
| 53200-750ML |

Esmaltes

Monocomponentes



| Nr. de producto-Color | Envase | Unidad |
|-----------------------------------|--------|--------|
| 53200-21401 Cream | 750ml | 6 |
| 53200-31810 Britannia Blue | 750ml | 6 |
| 53200-32800 Souvenirs Blue | 750ml | 6 |
| 53200-34161 Cobalt Blue | 750ml | 6 |
| 53200-35141 Flag Blue | 750ml | 6 |
| 53200-38140 Ice Blue | 750ml | 6 |
| 53200-46121 Marine Green | 750ml | 6 |
| 53200-50190 Survival Orange | 750ml | 6 |
| 53200-53121 Bordeaux Red | 750ml | 6 |
| 53200-54121 Radiant Red | 750ml | 6 |

| REFERENCIA |
|--------------------|
| 53200-750ML |
| 53200-750ML |
| 53200-750ML |
| 53200-750ML |
| 53200-750ML |
| 53200-750ML |
| 53200-750ML |
| 53200-750ML |
| 53200-750ML |
| 53200-750ML |

Esmaltes

Monocomponentes



Hempel's Non-Slip Deck Coating | 56251

Esmalte de acabado acrílico semibrillo de rápido secado con un fino granulado para un acabado antideslizante. Duradero y con buena resistencia a la luz del sol, el agua salada y el aceite.



| Nr. de producto-Color | Envase | Unidad |
|---------------------------|--------|--------|
| 56251-10000 White | 750ml | 6 |
| 56251-11480 Mid Grey | 750ml | 6 |
| 56251-19500 Light Grey | 750ml | 6 |
| 56251-22210 Pale Cream | 750ml | 6 |
| 56251-30100 Navy Blue | 750ml | 6 |

| REFERENCIA |
|--------------------|
| 56251-750ML |
| 56251-750ML |
| 56251-750ML |
| 56251-750ML |
| 56251-750ML |



Hempel's Anti-Slip Pearls | 69070

Es un aditivo antideslizante para incorporar a cualquier tipo de pinturas. Se mezcla con esmaltes y barnices Hempel para obtener acabados antideslizantes en aquellas superficies que lo requieran. No modifican el color de la pintura una vez aplicada.

| Nr. de producto-Color | Envase | Unidad |
|-----------------------|--------|--------------|
| 69070-10000 White | 50gr | 10 x 50gr |

| REFERENCIA |
|--------------|
| 69070 |

Tratamiento de la madera

Barnices



Hempel's Classic Varnish | 01150

Barniz tradicional de alta calidad de un componente enriquecido con aceites naturales. Muy buena nivelación y facilidad de aplicación. Acabado flexible y duradero. Excelente resistencia al agua de mar, los rayos del sol y las condiciones adversas del medio marino. Contiene filtros UV. Acabado brillante.

| Nr. de producto-Color | Envase | Unidad |
|-----------------------|--------|--------|
| 01150-00000 Clear | 750ml | 6 |
| 01150-00000 Clear | 2.5L | 1 |

| REFERENCIA |
|--------------------|
| 01150-750ML |
| 01150-2.5L |



Hempel's Favourite Varnish | 01250

Barniz uretano-alquídico brillante. Es un barniz de alto brillo y fácil manejo, tanto flexible como resistente. Magnífica resistencia al agua del mar, la luz del sol y a las condiciones meteorológicas más adversas. Para uso en madera nueva, así como en madera ya barnizada, tanto en interiores como exteriores, sobre la línea de flotación.

| Nr. de producto-Color | Envase | Unidad |
|-----------------------|--------|--------|
| 01250-00000 Clear | 750ml | 6 |
| 01250-00000 Clear | 2.5L | 1 |

| REFERENCIA |
|--------------------|
| 01250-750ML |
| 01250-2.5L |



Hempel's Dura-Satin Varnish | 02040

Barniz alquídico uretanado de un componente. Excelente resistencia al agua de mar, los rayos del sol y las condiciones adversas del medio marino. Seca rápidamente asegurando una gran resistencia a las pocas horas de la aplicación. Contiene filtros UV. Acabado satinado.

| Nr. de producto-Color | Envase | Unidad |
|-----------------------|--------|--------|
| 02040-00000 Clear | 750ml | 6 |

| REFERENCIA |
|--------------------|
| 02040-750ML |

Tratamiento de la madera

Barnices



Hempel's Dura-Gloss Varnish | 02080

Barniz alquídico modificado de un componente. Excelente resistencia al agua de mar, los rayos del sol y las condiciones adversas del medio marino. Seca rápidamente asegurando una gran resistencia a las pocas horas de la aplicación. Contiene filtros UV. Acabado brillante.

| Nr. de producto-Color | Envase | Unidad |
|-----------------------|--------|--------|
| 02080-00000 Clear | 750ml | 6 |

| REFERENCIA |
|--------------------|
| 02080-750ML |



Hempel's Diamond Varnish | 05140

Barniz de poliuretano de dos componentes de alto brillo. Proporciona un acabado de larga durabilidad y extrema dureza. Contiene filtros UV. Catalizador 95370. Solamente para uso profesional.

| Nr. de producto-Color | Envase | Unidad |
|-----------------------|--------|--------|
| 05140-00000 Clear | 750ml | 6 |

| REFERENCIA |
|--------------------|
| 05140-750ML |

Restauración de madera de teca



Hempel's Wood Impreg I 02362

Es una impregnación sintética incolora para madera con buenas propiedades de penetración. Se utiliza para saturar la madera antes de la aplicación de barnices o pinturas. Como primera capa en embarcaciones de madera, en interiores y exteriores, por encima de la línea de flotación.

| Nr. de producto-Color | Envase | Unidad |
|-----------------------|--------|--------|
| 02362-00000 Clear | 750ml | 6 |
| 02362-00000 Clear | 2.5L | 1 |

| REFERENCIA |
|--------------------|
| 02362-750ML |
| 02362-2.5L |

Tratamiento de la madera

Restauración de madera de teca



Hempel's Teak Oil | 67571

Aceite de teca incoloro para proteger la madera de teca y facilitar su limpieza.

| Nr. de producto-Color | Envase | Unidad |
|-----------------------|--------|--------|
| 67571-00000 Clear | 750ml | 6 |
| 67571-00000 Clear | 2.5L | 1 |

| REFERENCIA |
|--------------------|
| 67571-750ML |
| 67571-2.5L |



Hempel's Teak Cleaner | 67543

Polvo abrasivo para la limpieza de madera de teca.

| Nr. de producto-Color | Envase | Unidad |
|------------------------|--------|--------|
| 67543 99980 - White | 750g | 10 |

| REFERENCIA |
|-------------------|
| 67543-750G |



Hempel's Teak Colour Restorer I 67462

Aceite pigmentado para devolver el color a la madera de teca. No apto para la cubierta.

| Nr. de producto-Color | Envase | Unidad |
|---------------------------|--------|--------|
| 67462-65220 Teak Brown | 750ml | 6 |
| 67462-65220 Teak Brown | 2.5L | 1 |

| REFERENCIA |
|--------------------|
| 67462-750ML |
| 67462-2.5L |



Hempel's Proof 10 I 67853

Masilla selladora bituminosa flexible. Para el calafateado de embarcaciones de madera y rellenado de grietas en zonas sumergidas.

| Nr. de producto-Color | Envase | Unidad |
|-----------------------|--------|--------|
| 67853-19990 Black | 300ml | 12 |

| REFERENCIA |
|--------------------|
| 67853-300ML |

Nuevo

Diluyentes y decapantes

Diluyentes



Hempel's Thinner 811 (No 1) | 08111

(Sintéticos)

Para calidades: 01150, 02040, 13201, 26030, 51120, 02080, 53200.

| Nr. de producto-Color | Envase | Unidad |
|-----------------------|--------|--------|
| 08111-00000 Clear | 750ml | 6 |

| REFERENCIA |
|--------------|
| 08111 |



Hempel's Thinner 871 (No 2) | 08711

(Poliuretanos)

Para calidades: 05140, 55530

Disolvente para aplicación de esmaltes y barnices de poliuretano a brocha o rodillo.

| Nr. de producto-Color | Envase | Unidad |
|-----------------------|--------|--------|
| 08711-00000 Clear | 750ml | 6 |

| REFERENCIA |
|--------------|
| 08711 |



Hempel's Thinner 808 (No 3) | 08081

(Acrílicos, clorocauchos y antifoulings)

Para calidades: 13201 (pistola), 26030 (pistola), 53200 (pistola), 56251, 71220, 71890, 76160, 76890, 7174A, 7679A.

| Nr. de producto-Color | Envase | Unidad |
|-----------------------|--------|--------|
| 08081-00000 Clear | 750ml | 6 |

| REFERENCIA |
|--------------|
| 08081 |



Hempel's Thinner 845 (No 5) | 08451

(Epoxy)

Para calidades: 45551, 35780.

| Nr. de producto-Color | Envase | Unidad |
|-----------------------|--------|--------|
| 08451-00000 Clear | 750ml | 6 |

| REFERENCIA |
|--------------|
| 08451 |

Diluyentes y decapantes

Diluyentes



Hempel's Thinner 851 (No 6) | 08511

(Poliuretanos)

Disolvente de evaporación rápida para aplicar poliuretanos a pistola.

| Nr. de producto-Color | Envase | Unidad |
|-----------------------|--------|--------|
| 08511-00000 Clear | 750ml | 6 |

| REFERENCIA |
|--------------|
| 08511 |

Decapantes



Hempel's Paint Stripper | 69560

Quitapinturas gelatinoso para eliminar cualquier tipo de pintura o barniz. Puede también utilizarse para reacondicionar brochas y rodillos endurecidos debido a una mala limpieza.

| Nr. de producto-Color | Envase | Unidad |
|-----------------------|--------|--------|
| 69560-00000 Clear | 2.5L | 1 |

| REFERENCIA |
|--------------|
| 69560 |



Hempel's Degreaser | 99611

Desengrasante para eliminación de ceras, siliconas, etc. en superficies de poliéster fibra de vidrio antes de pintar.

| Nr. de producto-Color | Envase | Unidad |
|-----------------------|--------|--------|
| 99611-00000 Clear | 750ml | 6 |

| REFERENCIA |
|--------------|
| 99611 |

Limpieza

Hempel's Pre-Clean | 67602

Detergente de gran eficacia para eliminar suciedad, aceite, grasa y ceras.



| Nr. de producto-Color | Envase | Unidad |
|-----------------------|--------|--------|
| 67602-98880 | 1L | 10 |

| REFERENCIA |
|--------------|
| 67602 |

Renovación

Hempel's Custom Marine Polish | 67444

Limpieza y protección de poliéster-fibra de vidrio, metales y superficies pintadas o barnizadas.



| Nr. de producto-Color | Envase | Unidad |
|-----------------------|--------|--------|
| 67444-98880 | 500ml | 10 |

| REFERENCIA |
|--------------|
| 67444 |

Protección

Hempel's Wax TecCel | 69034

Es una cera líquida de alta resolución con tecnología TecCel que proporciona un acabado duradero, profundo brillo y excelente protección.



| Nr. de producto-Color | Envase | Unidad |
|-----------------------|--------|--------|
| 69034-98880 | 500ml | 10 |

| REFERENCIA |
|--------------|
| 69034 |



Mas Marine

REPUESTOS Y ACCESORIOS



INFO@MASMARINE.ES

WWW.MASMARINE.ES

+34 640 148 018